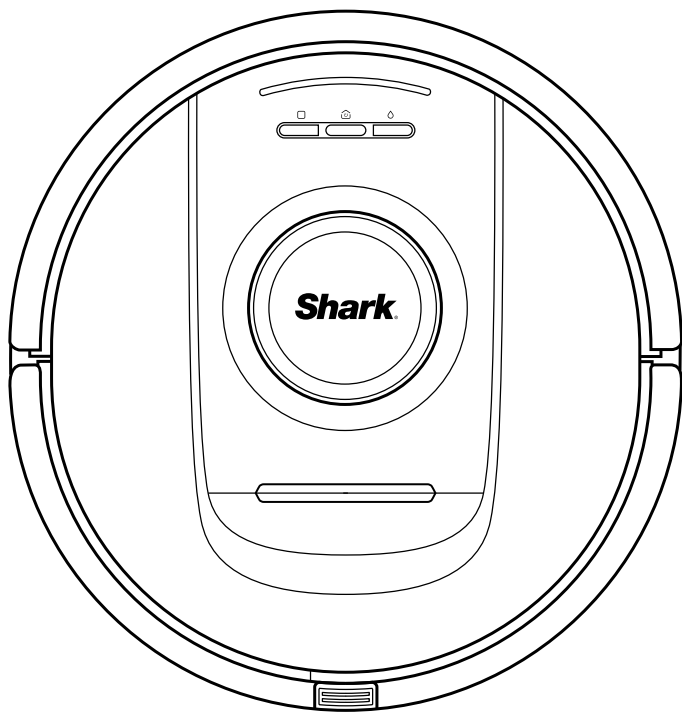


Shark **POWERDETECT**

NEVERTOUCH

SELF-EMPTY



Robot Vacuum cleaner

RV2800YEEU SERIES,
RV2800ZEEU SERIES,
AV2800ZEEU SERIES

SHARKCLEAN APP



VIKTIGE SIKKERHETSINSTRUKSJONER

LES NØYE FØR BRUK • KUN TIL HJEMMEBRUK

NORSK

⚠ ADVARSEL

For å redusere fare for brann, elektrisk støt, personskade eller skade på eiendom:

BARN ELLER DYR SKAL IKKE VÆRE UTEN TILSYN I NOEN ROM SOM ROBOTSTØVSUGEREN HAR TILGANG TIL UNDER RENGJØRING.

LASER-ADVARSEL

DETTE PRODUKTET HAR EN KLASSE 1-LASER. SLÅ ALLTID AV STRØMMEN FØR DU LØFTER ROBOTSTØVSUGEREN ELLER UTFØRER NOEN FORM FOR VEDLIKEHOLD PÅ DEN. IKKE SE DIREKTE INN I LASEREN.

TA KONTAKT MED EN KVALIFISERT ELEKTRIKER HVIS LADEKABELSTØPSELET IKKE PASSER HELT I STIKKONTAKTEN. IKKE BRUK MAKT ELLER PRØV Å MODIFISERE DET FOR Å PASSE DET INN I STIKKONTAKTEN.

GENERELLE ADVARSLER

Ved bruk av elektriske enheter skal grunnleggende sikkerhetsregler alltid følges, inkludert følgende:

1. Denne enheten består av en robotstøvsuger og ladestasjon med strømforsyning. Disse komponentene inneholder elektriske koblinger, elektriske ledninger og bevegelige deler som kan utgjøre en risiko for brukeren.
2. Kontroller alle deler nøye for eventuelle skader før hver bruk. Hvis en del er skadet, skal den ikke brukes.
3. Bruk kun identiske reservedeler. Slå opp siden om reservetilbehør i dette heftet.
4. Denne robotstøvsugeren inneholder ingen deler som kan repareres.
5. Bruk kun som beskrevet i denne håndboken. IKKE bruk robotstøvsugeren til noe annet formål enn de som er beskrevet i denne håndboken.
6. Du må IKKE utsette noen deler av robotstøvsugeren for vann eller andre væsker.
7. **IKKE putt hendene inn i noen av åpningene i ladestasjonen eller roboten.**



ADVARSLER FOR BRUK

8. Dette produktet har en klasse 1-laser. Slå alltid av strømmen før du løfter robotstøvsugeren eller utfører noen form for vedlikehold på den.
9. **IKKE** se direkte inn i laseren.
10. Slå alltid av robotstøvsugeren før du setter inn eller fjerner filteret eller støvbeholderen.
11. **IKKE** håndter støpselet, ladestasjonen, ladekabelen eller robotstøvsugeren med våte hender. Rengjøring og brukervedlikehold skal ikke utføres av barn uten tilsyn
12. Barn skal **IKKE** leke med enheten.
13. Denne enheten kan brukes av barn som er 8 år eller eldre, og personer med reduserte fysiske, sensoriske eller mentale evner eller mangel på erfaring og kunnskap, hvis de har tilsyn eller gis veiledning om bruken av enheten på en sikker måte og forstår farene som er involvert.
14. **IKKE** bruk roboten uten støvbeholderen og filter på plass.
15. **IKKE** skad ladekabelen:
 - a) **IKKE** trekk eller bær ladestasjonen etter ledningen eller bruk ledningen som håndtak.
 - b) **IKKE** trekk ut støpselet ved å trekke i ledningen. Grip tak i støpselet, ikke ledningen.
 - c) **IKKE** lukk en dør over ledningen, trekk ledningen rundt skarpe hjørner eller etterlat ledningen i nærheten av oppvarmede overflater.
 - d) Strømledningen kan ikke erstattes. Hvis det er skade på ledningen, skal enheten kastes.
16. **IKKE** stikk gjenstander inn i munnstykket eller tilbehørsåpningene. **IKKE** bruk med noen av åpningene blokkert – hold åpningene frie for støv, lo, hår og annet som kan hindre luftstrømmen.
17. **IKKE** bruk robotstøvsugeren hvis luftstrømmen er hindret. Hvis luftbaner blokkeres, må du slå av støvsugeren og fjerne alle hindringer før enheten skrur på igjen.
18. Hold munnstykket og alle støvsugeråpninger borte fra hår, ansikt, fingre, utildekte føtter eller løse klær.
19. **IKKE** bruk robotstøvsugeren hvis den ikke fungerer som den skal, eller hvis den har blitt mistet i gulvet, skadet, satt igjen utendørs eller mistet i vann.
20. **IKKE** plasser robotstøvsugeren på ustabile flater.
21. **IKKE** bruk til å plukke opp
 - a) væsker
 - b) store gjenstander
 - c) harde eller skarpe gjenstander (glass, spiker, skruer eller mynter)
 - d) store mengder støv (fra gipsvegger, aske fra ovn eller glør)
 - e) IKKE bruk som et tilbehør til elektroverktøy for støvsamling
 - f) røykende eller brennende gjenstander (varmt kull, sigarettneiper eller fyrstikker)
 - g) brennbare eller eksplosive materialer (lightervæske, bensin eller parafin)
 - h) giftige materialer (klorblekemiddel, ammoniakk eller avløpsåpner)

- i) giftige materialer (høye konsentrasjoner av klorrensede midler, høye konsentrasjoner av ammoniakk eller avløpsåpner).
- 22. IKKE** bruk i følgende områder:
- utendørsområder nær peiser med åpne tilganger
 - områder som er innelukket og som kan inneholde eksplosive eller giftige gasser eller damp (lightervæske, bensin, parafin, maling, malingstynnere, møllbeskyttende stoffer eller brennbart støv)
 - i et område med en romoppvarmer
 - nær peiser med åpne tilganger.
- 23.** Slå av robotstøvsugeren før justering, rengjøring, vedlikehold eller feilsøking. Merk: I stillingen AV (O) bruker roboten fortsatt en liten mengde strøm.
- 24.** La alle filtre lufttørke helt før du setter dem tilbake, for å hindre at væske trekkes inn i de elektriske delene.
- 25. IKKE** endre eller forsøk å reparere robotstøvsugeren eller batteriet selv på noen annen måte enn det som er angitt i denne brukerhåndboken. **IKKE** bruk støvsugeren dersom den har blitt modifisert eller skadet.
- 26. IKKE** bruk husholdningsrengjøringsmidler (universalrengjøringsmidler, glassrengjøringsmidler, blekemiddel) på noen av de polerte høyglansoverflatene på ladestasjonen eller robotstøvsugeren, da de inneholder kjemikalier som kan skade disse overflatene. Bruk heller en klut fuktet med vann for å rengjøre skånsomt.
- 27.** For å minimere risikoen for at roboten beveger seg utenfor en utrygg-grense (trapper eller avsatskanter, peiser, vannfarer) skal disse områdene angis som forbudte soner ved å bruke kartleggingsfunksjonen i SharkClean-mobilappen. Når du har angitt grensen, kjøp støvsugeren og bekreft visuelt at innstillingene effektivt hindrer roboten i å passere utover den angitte grensen. Juster innstillinger etter behov. Brukere som ikke bruker appen kan bruke en fysisk grense for å blokkere en utrygg-grense.

BATTERIBRUK

- 28.** Batteriet er strømkilden til støvsugeren. Les og følg alle ladeinstruksjoner grundig.
- 29.** Sikre at støvsugeren er slått av før du plukker den opp eller bærer den for å forhindre utilsiktet start. **IKKE** bær enheten med fingeren på strømbryteren.
- 30.** Bruk kun ladestasjonen og batteriet fra SHARK beskrevet i tabellen nedenfor, og bruk kun batteri RVBAT58002 (33V). Bruk av andre batterier eller batteriladere enn angitt kan medføre brannfare.
- 31.** Hold batteriet vekk fra alle metallgjenstander, slik som binders, mynter, nøkler, spikere eller skruer. Å kortslette batteriterminalene sammen øker risikoen for brann eller brannskader.
- 32.** Ved feil bruk kan væsker lekke ut fra batteriet. Unngå kontakt med denne væsken, da den kan forårsake irritasjon eller brannskader. Skyll av med vann hvis det likevel skulle oppstå kontakt. Oppsøk medisinsk hjelp dersom væsken kommer i kontakt med øynene.
- 33.** Robotstøvsugeren skal ikke oppbevares, lades eller brukes ved temperaturer under 10 °C eller over 40 °C. Forsikre deg om at batteriet og støvsugeren har nådd romtemperatur før lading eller bruk. Hvis du utsetter roboten eller batteriet for temperaturer utenfor dette området, kan det skade batteriet og øke risikoen for brann.
- 34. IKKE** eksponer robotstøvsugeren eller batteriet for flammer eller temperaturer over 130 °C, da dette kan forårsake eksplosjon.

FORBUDTE SONER OG BOTBOUNDARY-LISTER

- 35. IKKE** legg BotBoundary-lister under tepper eller ryer.
- 36. IKKE** plasser BotBoundary-lister oppå hverandre.
- 37.** Bruk alltid BotBoundary-lister rundt reflekterende gulvbelegg og overflater.
- 38.** Forbudte soner eller BotBoundary-lister skal alltid brukes i nærheten av teppebelagte trapper.
- 39. IKKE** bruk forbudte soner eller BotBoundary-lister innen tre meter fra ladestasjonen.
- 40.** For at robotens avsattssensorer skal fungere ordentlig, må alle løpere, tepper eller små terskler (som på sikkerhetsgrinder for barn) være minst 20 cm unna trapper (eller de må strekke seg kontinuerlig og gå over kanten på trappene). Hvis en løper- eller teppekant eller liten terskel er mindre enn 20 cm fra trappene og ikke kan flyttes, må du bruke en forbudt sone eller BotBoundary-list for å blokkere trappen.

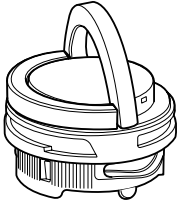
Enhet	Batteri
SKU	RVBAT85002 (33V)

Enhet	Ladestasjon
RV2800YEEU	XDKRV2800WDEU
RV2800ZEEU	XDRV2800WDEU
AV2800ZEEUWH	XDOCK2800WDEU
RV2800ZEEUWH	XDKR2800ZEEUWH

TA VARE PÅ DISSE INSTRUKSJONENE

For de nyeste advarslene og forholdsreglene, gå til www.sharkclean.eu/robohelp

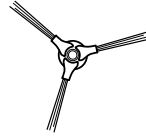
1. Luktpatron (1 stk.)



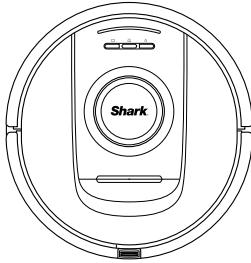
Merk: Medfølger ikke for alle modeller

2. Sidebørste (2 stk.)

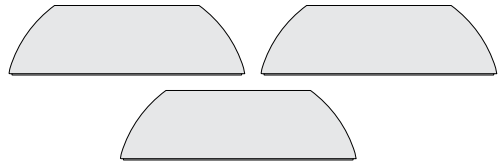
Sidekostdesign kan variere. Enkelte modeller inkluderer en reserve



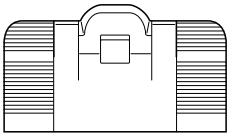
3. Robot (1 stk.)



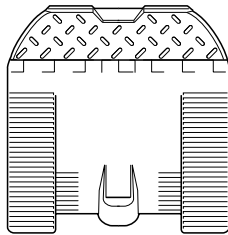
4. Antimikrobielle moppeputer (3 stk.)



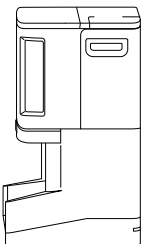
5. Rampe (1 stk.)



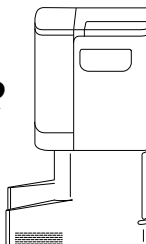
ELLER



6. NeverTouch-base (1 stk.)

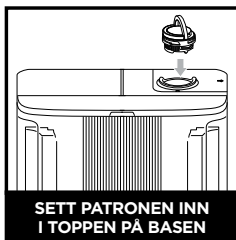


ELLER



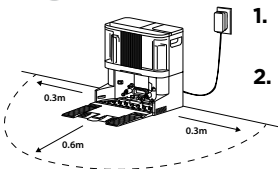
1 Sett inn luktpatronen

Merk: Medfølger ikke for alle modeller



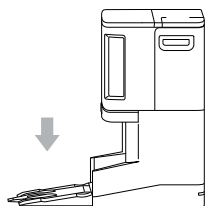
Merk: Sørg for at luktpatronen er installert i basen før bruk av roboten.

2 Sett opp basen



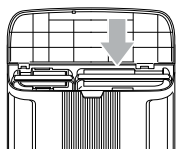
1. Fjern all plastfolie og skum.
2. Finn en permanent plassering for basen i et sentralt område med god Wi-Fi-dekning.
3. Sørg for at basen ikke plasseres i et område med direkte sollys.
4. Koble basen til strøm. LED-lampen lyser grønt når den er tilkoblet strøm.

3 Installer rampen på basen



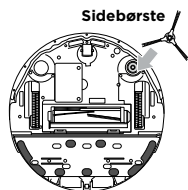
1. Innrett den flate siden av rampen med bunnen av basen.
2. **Løft rampen litt over basen, innrett, og trykk ned til rampen klikker på plass.**
3. Etterlat minst 0,6 m rom på hardt gulv foran basen, fra enden av rampen.

4 Fyll beholderen for rent vann



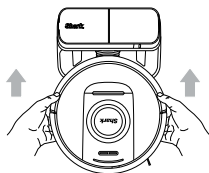
1. Løft opp vannbeholderen fra fremsiden av basen.
2. **Fyll beholderen opp til MAX (MAKS)-fyllingslinjen med romtemperert vann. Sett beholderen på plass igjen.**

5 Fest en sidebørste i bunnen av roboten



1. Sidebørsten finnes i robotesken.
2. Innrett hullet i børsten med tappen på bunnen av roboten, og trykk deretter børsten ned til den klikker på plass.

6 Skyv roboten inn på basen



1. **Innrett roboten med Shark-logoen opp-ned, og skyv den deretter opp rampen og inn på basen.**
2. LED-lampene på basen lyser grønt når roboten lader.
3. Roboten begynner å tømme støv og rusk inn i basen etter 10 til 15 sekunder.

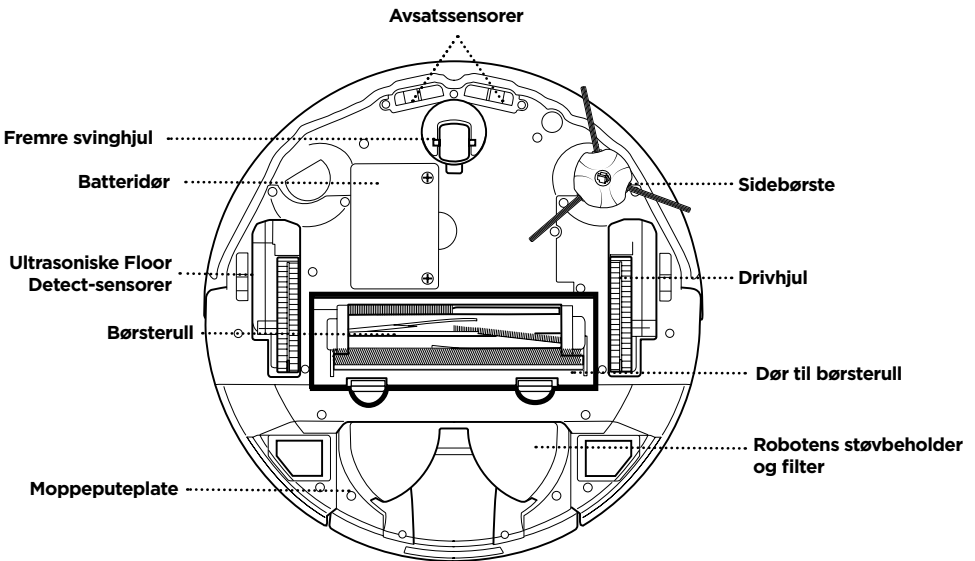
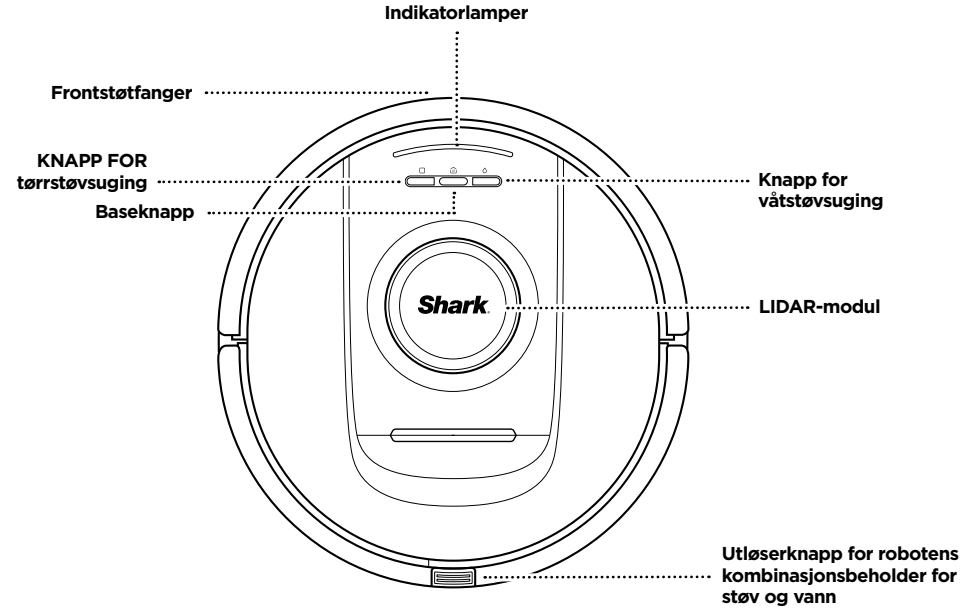
7 Last ned og utforsk SharkClean-appen,

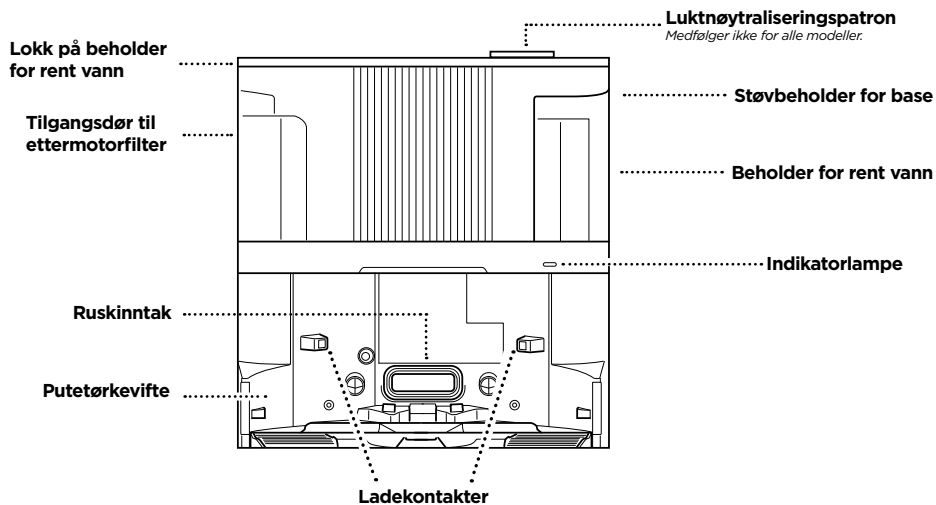
eller trykk på Dry (Tørr)-ikonet på roboten for å starte tørrstøvsuging.



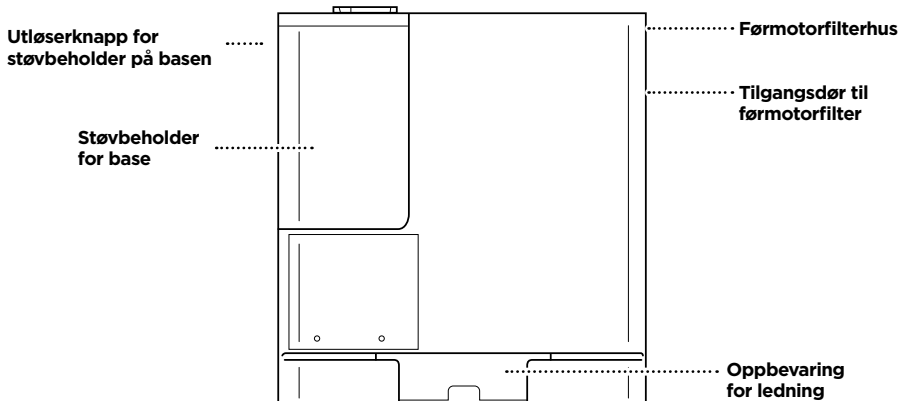
App-funksjoner

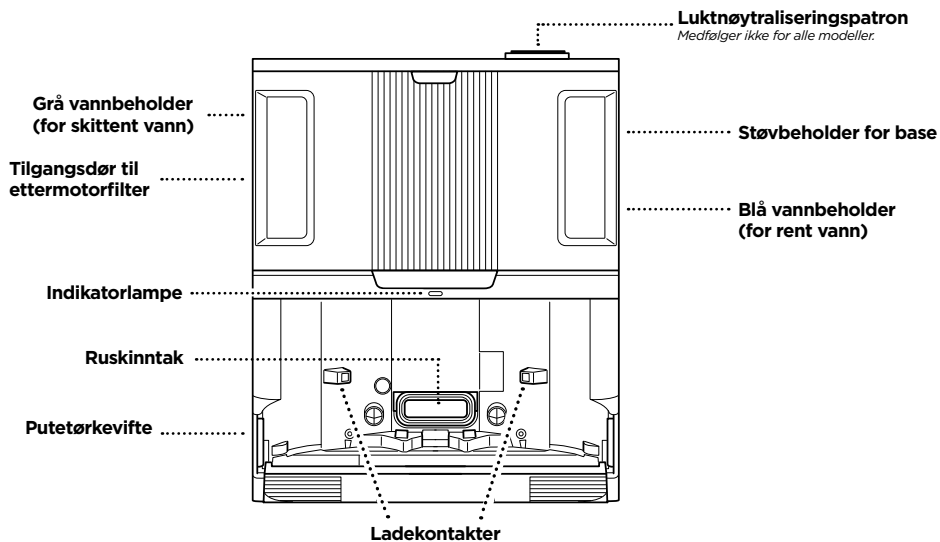
- ✓ Kartlegging
- ✓ Planlegging
- ✓ Forbudte soner
- ✓ Rengjøringsrapporter



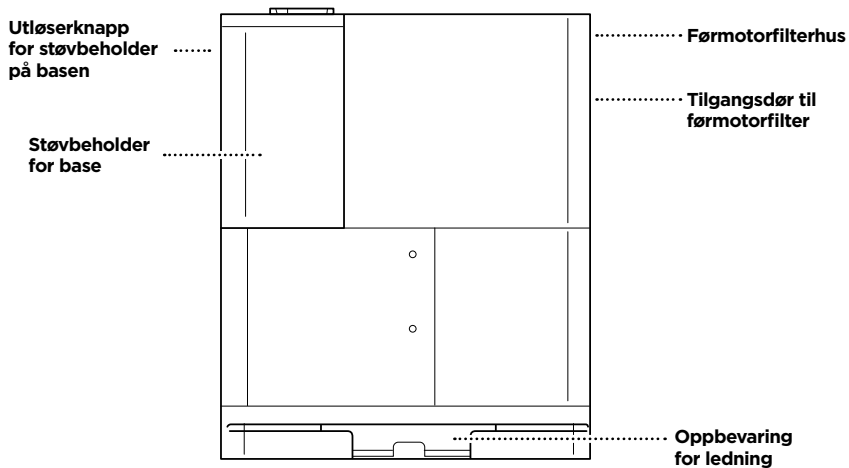


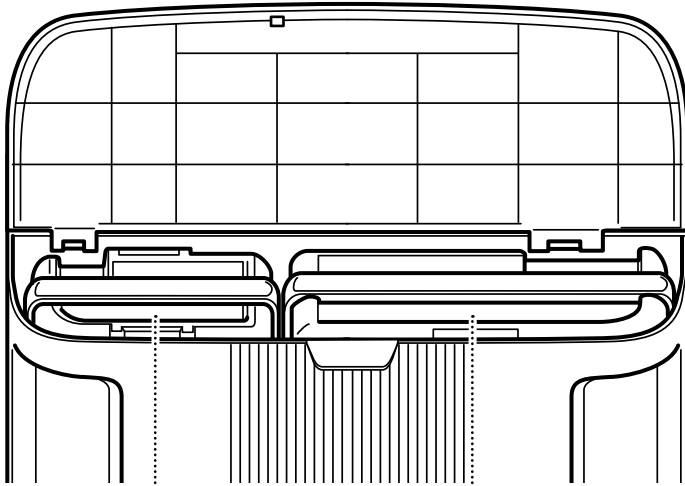
BAKSIDE AV SELVTØMMENDE BASE





BAKSIDE AV SELVTØMMENDE BASE



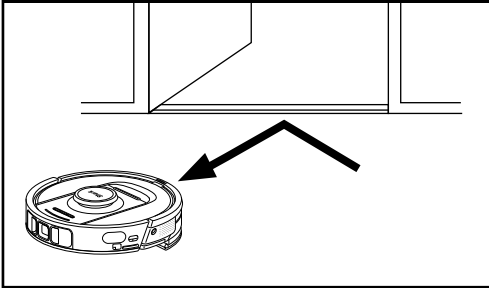


Grå vannbeholder
(for skittent vann)

Blå vannbeholder
(for rent vann)

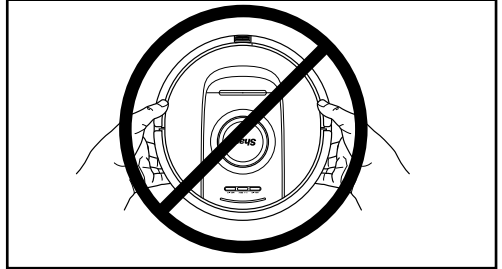
Besøk sharkclean.eu/app, eller Sharkclean på YouTube for feilsøkningsvideoer.

DØRÅPNINGER OG TERSKLER



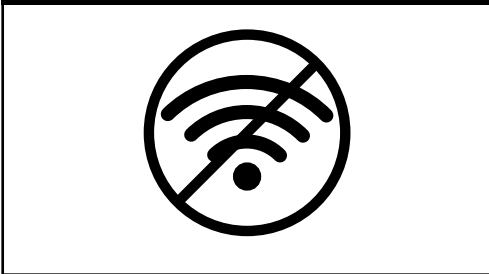
Roboten din kan enkelt klatre over de fleste terskler, men hvis én er høyere enn 2,5 cm, må du sette opp en forbudt sone i appen for å blokkere den.

UNNGÅ Å FLYTTE ROBOTEN ELLER DEN SELVTØMMENDE BASEN



Mens roboten din rengjør, **IKKE** plukk den opp og flytt den eller flytt den selvtømmende basen. Dette vil forstyrre robotens evne til å kartlegge boligen. Hvis basen blir flyttet, må du kartlegge boligen på nytt.

KAN DU IKKE KOBLE TIL WI-FI?




MERK:

Shark-roboter bruker 2,4 GHz-nettverk for å koble til. Wi-Fi-nettverk i de fleste boliger støtter både 2,4 GHz og 5 GHz.

Start telefonen på nytt

- Slå av telefonen, vent i noen minutter og slå den deretter på igjen og koble til Wi-Fi.

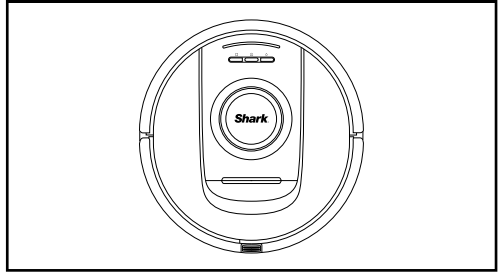
Start roboten på nytt

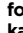
- Fjern roboten fra basen, og trykk på og hold inn DOKK (DOKK)-ikonet  på roboten i 5 til 7 sekunder. Slå roboten på igjen ved å skyve den inn på basen.

Start ruterer på nytt

- Trekk ut ruterens strømkabel i 30 sekunder, og plugg den deretter inn igjen. La det gå flere minutter til ruterer har startet fullstendig opp igjen.
- Følg deretter trinnene beskrevet i SharkClean-appens oppsettsinstruksjoner for Wi-Fi.

START MOPPEMODUS MANUELT



Hvis POWERDETECT-basen har nok vann i beholderen for rent vann og en puteplate med påfestet moppepute, kan du starte våtstøvsuging ved å trykke på WET (VÅT)-ikonet  på roboten eller ved å starte våtstøvsuging i appen. Følg trinnene nedenfor for manuelt oppsett: **Fyll robotens vannbeholder med vann.**

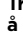
- Fjern kombinasjonsbeholderen for støv og vann fra roboten. Løft opp hetten fra vannbeholderen, og roter den til siden. Fyll vannbeholderen med vann. Sett på igjen vannbeholderetten.

Fest en moppepute til puteplaten.

- Hvis en moppepute for øyeblikket ikke er festet til puteplaten, fester du en moppepute ved å innrette kanten på moppeputen med åpningen til puteplaten. Skyv moppeputen inn i denne åpningen. Når den er helt innsatt, fester du moppeputen til puteplaten.

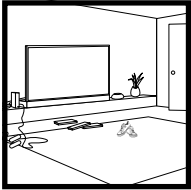
Fest puteplaten, og sett inn robotens støvbeholder.

- Fest puteplaten under robotens kombinasjonsbeholder for støv og vann ved å skyve den inn fra baksiden av robotens støvbeholder. Du vil høre et hørbart KLIKK når den er festet. Sett inn robotens kombinasjonsbeholder for støv og vann i roboten mens moppeputesiden er vendt ned.

Trykk på WET (VÅT)-ikonet  på roboten for å begynne å moppe!

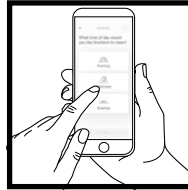
Roboten bruker en rekke sensorer for å navigere rundt vegger, møbelben og andre hindringer mens den rengjør. For å forhindre at roboten går inn på områder du ikke ønsker at den skal gå inn på, kan du sette opp forbudte soner i appen. For best mulig resultat, forbered boligen som angitt nedenfor, og planlegg en daglig rengjøring for å sikre at alle gulvarealene blir regelmessig vedlikeholdt.

MERK: Planlegging er én av de mange funksjonene som kun er tilgjengelig via appen.



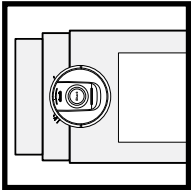
HINDRINGER

PowerDetect-roboten unngår ledninger, men for best mulig dekning og rengjøring bør du fjerne ledninger og gjenstander som er mindre enn 11,5 cm høye fra gulvet. Åpne innerdørene for å sikre en fullstendig kartlegging av boligen.



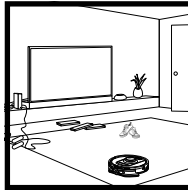
PLANLEGGING

Planlegg støvsugingsøkter for hele boligen via appen.



TRAPPER

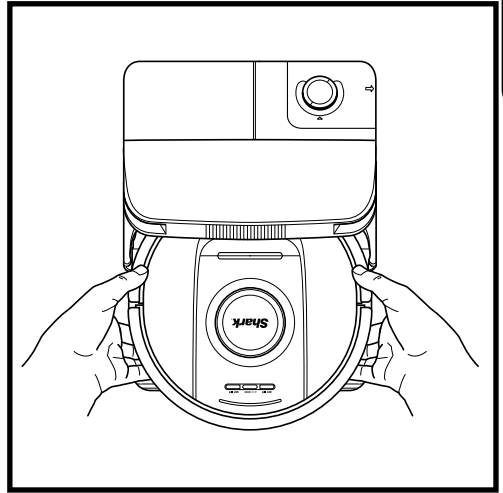
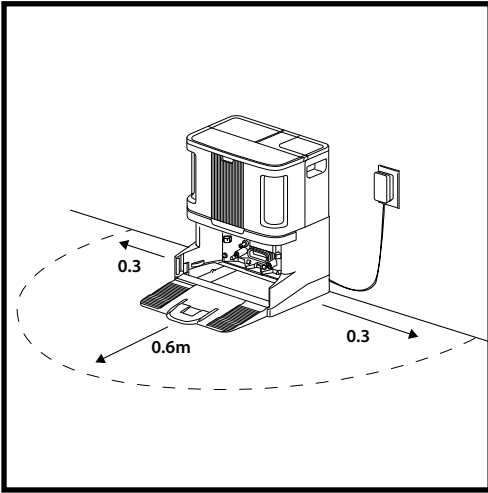
Robotens avsatssensorer forhindrer at den faller av avsatter. For at robotens avsatssensorer skal fungere ordentlig i alle moduser, må alle løpere, ryer og tepper være minst 20 cm unna trapper eller strekke seg utover trappekanten.



KARTLEGGING AV TEPPER

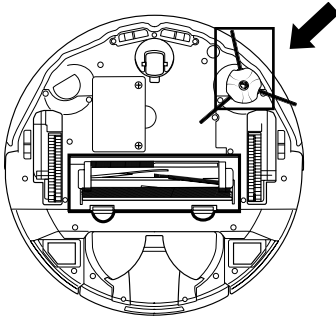
Roboten utfører en tørrstøvsugingsøkt mens den utforsker og kartlegger boligen. I løpet av denne tiden vil roboten også identifisere teppebelagte områder automatisk. Hvis tepper fjernes, kan det hende at du må få roboten til å utforske boligen på nytt.

SETTE OPP ROBOTBASEN



- Plasser basen med baksiden mot vegg. Velg et flatt underlag på et **BART GULV** i et sentralt område med **god Wi-Fi-dekning**. Ikke plasser den mot panelovner eller andre oppvarmingselementer. Sørg for at basen ikke plasseres i et område med direkte sollys.
- Velg et **permanent** sted for robotbasen, da roboten må kartlegge boligen på nytt hver gang du flytter på den. Fjern all emballasje fra både roboten og basen.
- **Fjern eventuelle gjenstander** som er nærmere enn 0,3 m fra hver side av basen, eller som er nærmere enn 0,6 meter fra fremsiden av basen. Sørg for at eventuelt teppebelagt gulv er 1,2 m unna fremsiden av basen eller mer.
- Koble basen til strøm. Indikatorlampen **lyser grønt når basen har strøm**.

MONTERE SIDEBØRSTEN



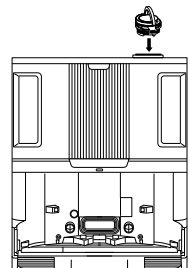
Fest sidekosten til tappen under roboten.

MERK: Sidebørstedesignet kan variere.

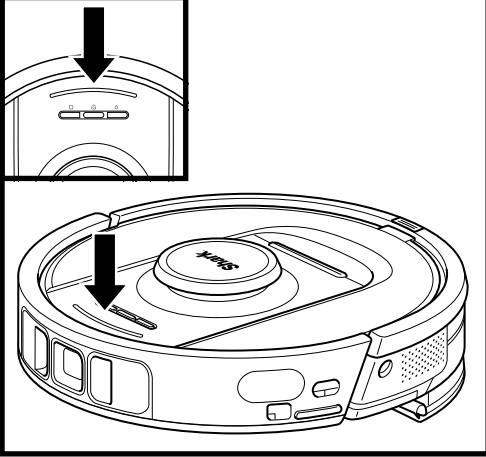
INSTALLERE LUKTNØYTRALISERINGSPATRONEN

1. Åpne den medfølgende luktpatronen.
2. Vipp opp håndtaket på luktskiven.
3. Innrett pilene.
4. Sett enheten inn i sporet øverst til høyre på basen.
5. Patronen låses på plass ved å rotere den mot klokken til den klikker på plass.
6. Fortsett å rotere skiven mot den høye posisjonen for å øke intensiteten.

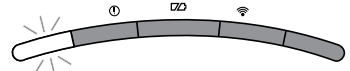
MERK: Ikke alle modeller har luktnøytraliseringsteknologi.



ROBOTENS INDIKATORLAMPER



Lavt batterinivå



VENSTRE | VARSEL | BATTERI | WI-FI | HØYRE
VENSTRE LED-lampe pulserer RØDT

Lader



VENSTRE | VARSEL | BATTERI | WI-FI | HØYRE
BATTERI-LED-lampen pulserer RØDT for lavt, GULT for middels, GRØNT for høyt

Hvis roboten din har lavt batterinivå, vil den venstre LED-lampen pulsere RØDT. Plasser roboten manuelt på basen for å starte lading. Når roboten lader, vil batteriindikatorlampen pulsere basert på det gjeldende batteriladingsnivået: RØDT for lavt, GULT for middels, GRØNT for høyt.

Under rengjøring indikeres det gjenværende batterinivået av antallet LED-lamper som er tent. Ved fullt batteri vil fem indikatorlamper være tent. Ved 80 % batteri vil fire indikatorlamper være tent, og så videre.

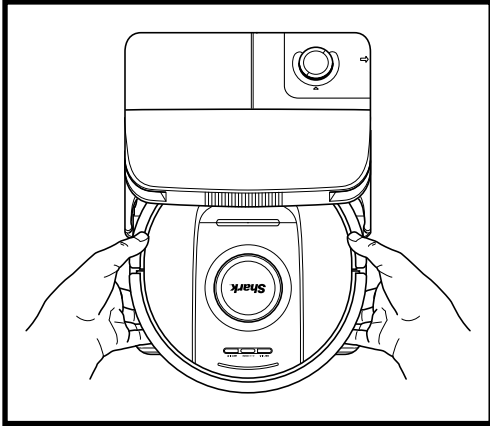
DIRTDETECT


DirtDetect oppdager skjult rusk og styrker automatisk kraften til det ikke oppdages mer rusk. Når roboten oppdager søl, vil lampene på roboten bli LILLA for å indikere at DirtDetect er aktivert. Roboten vil dypprengjøre i et mønster på 1 x 1 m.

ACTIVELIFT

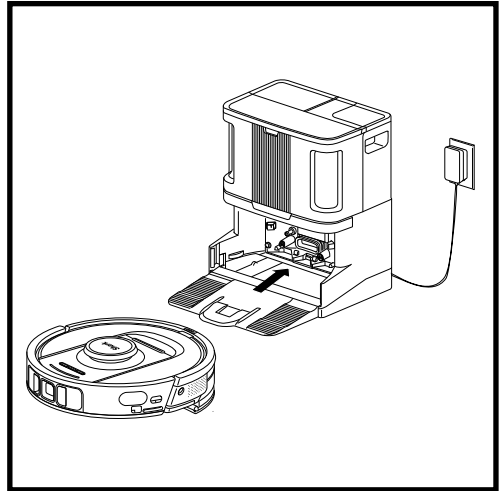
Når roboten aktiverer ActiveLift for å kunne navigere bedre i boligen, vil indikatorlampene blinke ORANSJE for å indikere at det er aktivert.

VIKTIG: Husk å lade roboten helt opp før den første rengjøringen, slik at den kan utforske, kartlegge og rengjøre så mye av huset ditt som mulig. Det kan ta opptil fire timer* å lade roboten helt opp.



Slik **SLÅR DU PÅ ROBOTEN:** Skyv roboten opp rampen og inn på basen eller hold inne DOCK (DOKK)-ikonet  i fem til sju sekunder til indikatorlampene tennes.

Roboten begynner å tømme støv og rusk inn i basen etter 10 til 15 sekunder.

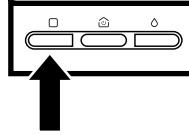
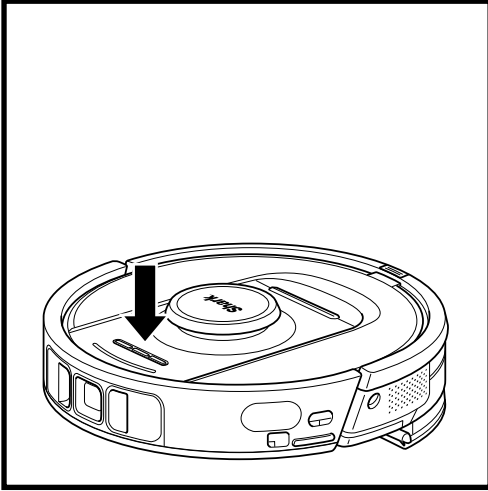


Når rengjøringscyklusen er fullført, eller hvis batteriet er lavt, vil roboten søke etter den selvømmende basen. Hvis roboten ikke kommer tilbake til basen, kan det hende at den er tom for strøm.

MERK: Når du plasserer roboten på basen manuelt, må du forsikre deg om at ladekontaktene på baksiden av roboten berører de på basen.

MERK: Når du plukker opp roboten, må du være forsiktig så du ikke plasserer fingrene mellom støtfangeren og baksiden av roboten.

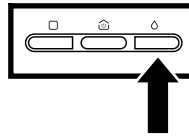
*Batteriladetiden kan variere.



KNAPP FOR TØRRSTØVSUGING

Hvis roboten befinner seg på basen, trykker du på DRY (TØRR)-ikonet på roboten □ for å støvsuge hele hjemmet. Trykk på nytt for å sette rengjøringsøkten på pause.

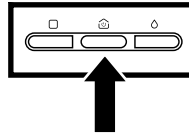
For 1,5 x 1,5 m punktrensing, trykk på og hold inne DRY (TØRR)-ikonet □ i fem til sju sekunder.



KNAPP FOR VÅTSTØVSUGING

Hvis roboten befinner seg på basen, trykker du på WET (VÅT)-ikonet ◊ på roboten for å støvsuge hele hjemmet. Trykk på nytt for å sette rengjøringsøkten på pause.

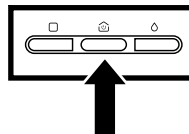
For 1,5 x 1,5 m punktrensing, trykk på og hold inne WET (VÅT)-ikonet ◊ i fem til sju sekunder.



DOKK-KNAPP

Trykk på DOCK (DOKK)-ikonet ◊ på roboten i fem til sju sekunder for å slå roboten på/av.

Trykk kort på DOCK (DOKK)-ikonet ◊ for å sende roboten tilbake til basen.



LAD OG GJENOPPTA DRIFT

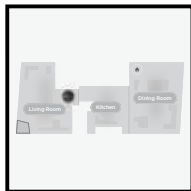
Trykk på og hold inne DOCK (DOKK)-ikonet ◊ i 15 sekunder for å slå «lad og gjenoppta drift» PÅ eller AV.

«Lad og gjenoppta drift»-funksjonen er slått PÅ som standard. Roboten kjører til batteriet blir lavt. Hvis rengjøringsmålet ikke er fullført på dette tidspunktet, vil den gå tilbake til basen, lade og deretter fortsette der den slapp.

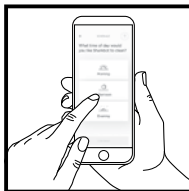
Besøk sharkclean.eu/app, eller SharkClean på YouTube for feilsøkingsvideoer.

BRUKE SHARKCLEAN-APPEN OG TALESTYRING

Få mest mulig ut av Shark-robotstøvsugeren din med disse app-funksjonene:



- **Lad og gjenoppta drift**
Roboten vil gå tilbake til den selvømmende basen, lade og kan fortsette der den slapp.
- **Støvsug pluss mopp:**
Fullstendig rengjøring av boligen. Tørrstøvsuging av teppebelagte områder, etterfulgt av mopping av bart gulv.
- **Forbudte soner**
Bruk forbudte soner i appen for å holde roboten utenfor de områdene du vil at den skal unngå.



- **Planlegging**
Angi rengjøring av hele boligen når som helst, hvilken som helst dag.
- **Fjernstyrt kontroll**
Uansett hvor du er, har du kontroll over roboten din.
- **Rengjøringsrapporter**
Appen genererer en rengjøringsrapport hver gang roboten din rengjør.

Søk etter **SharkClean** i app-butikken, og last ned appen på din smarttelefon.



SETTE OPP TALESTYRING MED GOOGLE ASSISTANT ELLER AMAZON ALEXA

Besøk sharkclean.eu/app for oppsettsinstruksjoner, som inkluderer hvordan man aktiverer Shark Skill for Amazon Alexa og bruk med Google Assistant.

Google Assistant:

Hei Google, begynn å støvsuge.
Hei Google, be (robotnavn) om å støvsuge.
Hei Google, sett støvsuging på pause.
Hei Google, be (robotnavn) om å gå hjem.

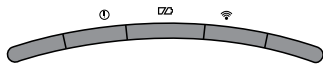
Amazon Alexa:

Alexa, be Shark om å begynne å støvsuge/
rengjøre (romnavnet).
Alexa, start/stopp støvsugeren.
Alexa, send støvsugeren til den selvømmende basen.

WI-FI-FEILSØKING

For å bruke appen må telefonen være koblet til et 2,4 GHz nettverk. Appen fungerer kun på et 2,4 GHz nettverk.

- Wi-Fi-nettverk i de fleste hjem støtter både 2,4 GHz og 5 GHz.
- Ikke bruk en VPN- eller proxyserver.
- Sørg for at Wi-Fi-isolasjon er slått av på ruterens.
- Spørsmål? Trinn hvis du står fast: Har du problemer med å koble til roboten din? For videoer om fremgangsmåter, vanlige spørsmål, feilsøking og tips og triks, besøk: sharkclean.eu




VENSTRE | VARSEL | BATTERI | WI-FI | HØYRE

FORTSATT IKKE MULIG Å KOBLE TIL?

Start telefonen på nytt

Slå av telefonen, vent i noen minutter og slå den deretter på igjen og koble til Wi-Fi.

Start roboten på nytt

- Fjern roboten fra den selvømmende basen, og trykk på og hold inne DOCK (DOKK)-ikonet  på roboten i fem til sju sekunder for å slå av strømmen. Plasser roboten tilbake på basen for å slå på strømmen igjen.

Start ruterens på nytt

- Trekk ut ruterens strømkabel i 30 sekunder, og plugg den deretter inn igjen. La det gå flere minutter til ruterens har startet fullstendig opp igjen.

FEILKODE

PROBLEM

VENSTRE LED-LAMPE (GUL) blinker	Feil Wi-Fi-passord
VENSTRE LED-LAMPE (GUL) + HØYRE LED-LAMPE (GUL) blinker	Kan ikke finne SSID, prøv å koble til igjen
VARSEL-LED-LAMPE (RØD) + WI-FI-LED-LAMPE (RØD) blinker	Kan ikke koble til Wi-Fi

Hvordan bruker jeg roboten min med Amazon Alexa?

Åpne Amazon Alexa-appen, gå til menyen og velg Skills. Eller gå til Alexa Skills-butikken på Amazons nettside. Søk etter «Shark Skill» (Shark-ferdighet). Velg Shark Skill (Shark-ferdighet) for å åpne detaljsiden, og velg deretter alternativet Enable Skill (Aktiver ferdighet). Når dette er aktivert, kan du be Alexa om å styre roboten din (dvs. «Alexa, be Shark om å starte rengjøring»).



Hvordan setter jeg opp roboten min med Google Assistant på en Apple-enhet?

1. Last ned, åpne og logg inn på Google Assistant-appen. **2.** Velg ikonet «Explore» (Utforsk). Søk etter «Shark», og velg «Try it» (Prøv den). **3.** Logg inn på SharkClean-kontoen din for å la Google koble til SharkClean-kontoen din. Dette er den samme kontoen du brukte da du satte opp Shark-roboten i SharkClean-appen. Velg «Authorize» (Autoriser) for å koble SharkClean-kontoen din til Google Assistant. Gratulerer! Google Assistant fungerer nå med Shark-roboten din. For å sette roboten din i aksjon, bruk talekommandoen «Google, be Shark om å starte rengjøring».

Hvordan setter jeg opp roboten min med Google Assistant på Android?

1. Last ned, åpne og logg inn på Google Assistant-appen. **2.** Velg ikonet «Explore» (Utforsk). Søk etter «Shark», og velg «Link» (Koble til). **3.** Logg inn på SharkClean-kontoen din. Dette er den samme kontoen du brukte da du satte opp Shark-roboten i SharkClean-appen. Gratulerer! Google Assistant fungerer nå med Shark-roboten din. For å sette roboten din i aksjon, bruk talekommandoen «Google, be Shark om å starte rengjøring».

Hva gjør jeg om Wi-Fi-en kobler seg av tilfeldig?

Slå AV roboten ved å trykke på og holde inne DOCK (DOKK)-knappen  i fem til sju sekunder. Vent i ti sekunder, og slå deretter robotens strøm på igjen ved å trykke på og holde inne DOCK (DOKK)-knappen  i fem til sju sekunder. Slå av telefonen din. Vent i 30 sekunder, og slå deretter på telefonen igjen. Åpne Wi-Fi-innstillingene på telefonen, finn Shark-nettverket, og velg Forget Network (Glem nettverk). Åpne SharkClean-appen, og forsøk å koble til på nytt. Det er normalt for roboten din å midlertidig miste forbindelse når den går under møbler eller beveger seg langt fra ruterer din. Shark-roboten din skal automatisk koble seg opp til Wi-Fi igjen. Dersom roboten ikke kobler seg til, slå den av, vent i ti sekunder og slå den på igjen, og plasser den på basen igjen.

Hva skal jeg gjøre om jeg verifiserte et passord for trådløst nettverk som er ugyldig?

Lukk appen, og start den deretter på nytt. Pass på at du legger inn riktig Wi-Fi-nettverkspassord denne gangen. Velg hjemmenettverket på 2,4 GHz og velg Forget (Glem) i telefonens nettverksinnstillinger. Koble til hjemmenettverket på nytt. Pass på å bruke riktig passord. Om du kunne koble til hjemmenettverket ditt, fortsatt til appoppsettprosessen. Vi anbefaler at du holder øye med øyeikonet når du legger inn passordet, for å passe på at det er riktig. Slå av ruterer din, og vent i 30 sekunder. Slå ruterer på igjen. Pass på at 2,4 GHz nettverket er synlig i telefonens innstillinger. Slå av roboten, og vent deretter i ti sekunder. Slå på roboten igjen, og vent på lydvarslingen. Steng appen, og start tilkoblingsprosessen på nytt på roboten. Kontakt internettleverandøren din om du ikke finner Wi-Fi-passordet.

Hva gjør jeg om brukernavnet eller passordet ikke er gyldig?

Vi anbefaler at du velger øyeikonet ved siden av passordoppføringen for å verifisere at du legger inn passordet korrekt. Velg alternativet «Forgot Password» (Glem passord) på innloggingssiden. Det automatiske systemet vil sende en kobling i en e-post for tilbakestilling av passordet. Om du ikke finner e-posten, kan du søke i innboksen din og søppelmappen etter e-poster fra mysharkninja@sharkninja.com. Du kan bruke alternativet «Resend code» (Send kode på nytt) for å sende e-posten på nytt.

Hva bør jeg gjøre om det oppstår et problem med tilbakestilling av passord (fikk ikke e-post eller tokenet var ugyldig)?

Velg alternativet «Forgot Password» (Glem passord) på innloggingssiden. Det automatiske systemet vil sende en kobling i en e-post for tilbakestilling av passordet. Om du ikke finner e-posten, kan du søke i innboksen din og søppelmappen etter e-poster fra mysharkninja@sharkninja.com. Du kan bruke alternativet «Resend code» (Send kode på nytt) for å sende e-posten på nytt.

Hva bør jeg gjøre om Shark-roboten ikke vil koble til Wi-Fi eller mister Wi-Fi-forbindelsen?

Dersom du er en iOS-bruker og nylig oppdaterte til iOS 14, må du aktivere tilgang til det lokale nettverket på telefonen din for SharkClean-appen. Gjør følgende for å aktivere.

- Gå til telefonens innstillinger --> Velg Personvern --> Velg Lokalt nettverk -> Slå SharkClean på, og forsøk deretter å koble til igjen.

Andre feilsøkingstrinn:

- Se til at telefonen er koblet til Wi-Fi-hjemmenettverket før du gjør forsøk på å koble til roboten.
- Wi-Fi-nettverk i de fleste hjem støtter både 2,4 GHz og 5 GHz. Se til at du er koblet til et 2,4 GHz-nettverk når du legger inn ditt brukernavn og passord.
- Pass på at roboten din er slått på og at du hører en lydvarsling. Ikke bruk en VPN- eller proxyserver. Sørg for at Wi-Fi-isolasjon er slått av på ruterens.

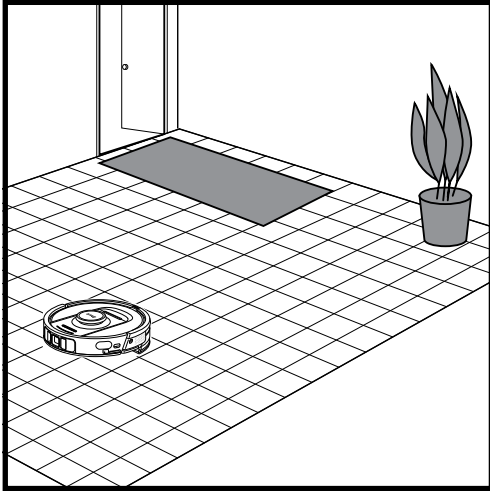
Merk: Shark-robotstøvsugere kan ikke koble til 5 GHz bånd.

Det kan være tilfeller da Shark-roboten din mister tilkoblingen under drift pga. dårlig Wi-Fi-dekning, eller fordi den går inn i en sone som blokkerer Wi-Fi. I slike tilfeller gjør du følgende:

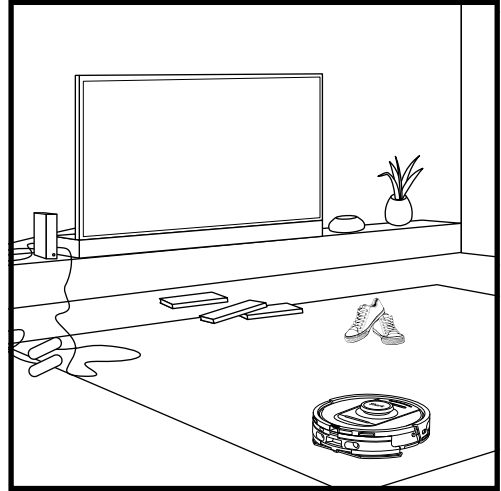
- Slå av roboten.
- Vent i ti sekunder, og slå deretter på strømmen igjen og vent til du hører lydvarslingen.
- Slå av telefonen, vent i 30 sekunder og slå deretter på telefonen igjen.
- Åpne Wi-Fi-innstillingene på telefonen, finn Shark-nettverket og velg deretter Forget Network (Glem nettverk).
- Åpne SharkClean-appen igjen, og forsøk å koble til på nytt.

Det er normalt for roboten din å midlertidig miste forbindelse når den går under møbler eller beveger seg langt fra ruterens din. Shark-roboten din skal automatisk koble seg opp til Wi-Fi igjen.

- Fjern enheten fra basen dersom roboten ikke kobler til av seg selv.
- Slå av roboten, vent i ti sekunder og plasser den tilbake i basen.




Etter at oppsettet er fullført, vil roboten gjennomføre en **utforskningsøkt** for å opprette et innledende kart over boligen din. Roboten vil kjøre fra rom til rom for å identifisere vegger, møbler, tepper og andre hindringer mens den rengjør. Roboten vil fullføre en fullstendig tørrstøvsuging mens den lager kartet over boligen din.



Robotens gjenstandsregistreringsteknologi hjelper den med å navigere rundt hindringer som er høyere enn 11,5 cm, samt vanlige husholdningsgjenstander som ledninger, kabler, sko og klær.

MODUS FOR MANUELL RENGJØRING

For å starte tørr- eller våtstøvsuging manuelt, trykk på DRY (TØRR)-ikonet eller WET (VÅT)-ikonet på henholdsvis roboten eller i mobilappen. Trykk på DOCK (DOKK)-ikonet for å sende roboten umiddelbart tilbake til basen .

STØVSUGING OG MOPPING

Modus for støvsuging og mopping muliggjør våt- og tørrstøvsuging for hele boligen uten behov for manuell samhandling. Støvsuging og mopping kan aktiveres i SharkClean-appen eller manuelt i appen.

- Støvsuging og mopping med SharkClean-appen: Når støvsuging og mopping startes med appen og roboten, begynner roboten å støvsuge teppene før den mopper alle overflater på bart gulv.
- Slik aktiveres støvsuging og mopping manuelt: Trykk på og hold inne DRY (TØRR)-ikonet og WET (VÅT)-ikonet samtidig på roboten i tre sekunder eller mer.

Støvsuging og mopping kan kun brukes for rengjøring av hele boligen. Støvsuging og mopping er ikke kompatibelt med rengjøring etter rom.

TIPS: Husk å lade roboten helt opp før den første rengjøringen, slik at den kan utforske, kartlegge og rengjøre så mye av huset ditt som mulig. Det kan ta opptil fire timer* å lade roboten helt opp.

MERK: Unngå å flytte basen. Hvis den flyttes, kan det hende at roboten ikke finner veien tilbake til basen, og du må kartlegge boligen på nytt. Hvis roboten flyttes under bruk, kan det hende at den ikke kan følge den planlagte rengjøringsbanen eller finne veien tilbake til basen.

*Batteriladetiden kan variere.

OVERSIKT OVER VEDLIKEHOLD

MERK: Besøk sharkclean.eu for å bestille reservedeler.

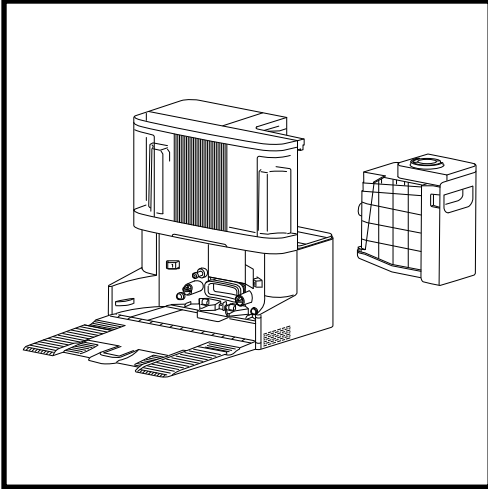
Komponent	Hypighet	Reservedel(er)
Vedlikehold av base		
FØR NOE SOM HELST VEDLIKEHOLD UTFØRES, MÅ STRØMMEN TIL BASEN SLÅS AV VED Å KOBLE DEN FRA STRØMKILDEN.		
Basens støvbeholder MERK: Kapasitet varierer avhengig av modell.	Hver 30. eller 60. dag, avhengig av modell	4920KU2800WDEU 4922KU2800WDEU 5021K2800WDEU
Basens førmotorfilter	Hver 30. dag eller etter behov	XPRFRV2800EEU
Basens ettermotorfilter (HEPA)	Hver 6. måned eller etter behov	XPRFRV2800EEU
Basens rampe	Hver 3. måned eller etter behov	4928KU2800WDEU 4919KU2800WDEU
Luktnøytraliserings-teknologi MERK: Ikke alle modeller har luktnøytraliserings-teknologi.	Hver 6. måned eller etter behov	5344Z3000EUKT
Blå vannbeholder (for rent vann)	Hver 30. dag eller før hver påfylling	4923K2800WDEU 4924K2800WDEU
Grå vannbeholder (for skittent vann) MERK: Ikke alle modeller har en grå vannbeholder.	Hver 30. dag eller etter behov	4925K2800WDEU

OVERSIKT OVER VEDLIKEHOLD

Komponent	Hypighet	Reservedel(er)
Vedlikehold av robot		
SLÅ AV ROBOTEN FØR DET UTFØRES NOE SOM HELST VEDLIKEHOLD. DETTE GJØRES VED Å TRYKKE PÅ OG HOLDE INNE DOCK (DOKK)-IKONET PÅ ROBOTEN I FEM TIL SJU SEKUNDER. FJERN ROBOTENS VANNBEHOLDER.		
Moppepute MERK: Etter en våtstøvsugingsøkt vil NEVERTOUCH PRO-basen vaske robotens moppepute automatisk. Uansett anbefales det å rengjøre moppeputen i vaskemaskinen eller skifte ut puten hver tredje måned eller etter behov.	Hver 3. måned eller etter behov	4918K2800WDEU 4917K2800WDEU 4938K2800WDEUK
Sensorer og ladekontakter	Hver 30. dag eller etter behov	I/A
Sidebørste	Etter behov	58MMSB2PKEUK

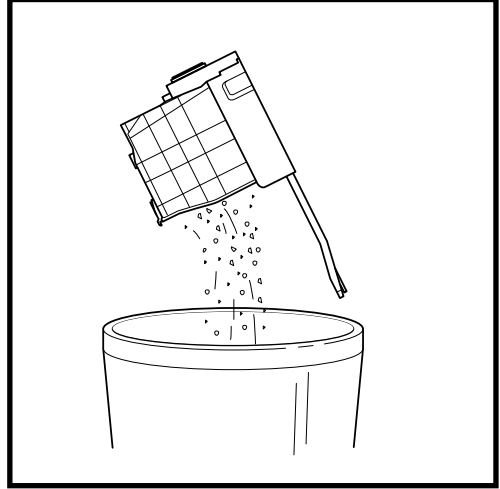
Sensornavn	Funksjonell beskrivelse
Avsatssensor	Avsatssensorer overvåker avsatsen for å unngå fall ved å bruke infrarød rekkeviddemåling. Hvis det er en nedadgående trapp foran (f.eks. høyden på den hvite bakken er større enn 50 mm eller den svarte bakken er høyere enn 30 mm), overstiger målingsverdien på sensoren den forhåndsinnstilte verdien, og roboten stopper å bevege seg forover.
Lidar-sensor	Lidar-sensor hjelper roboten med å kartlegge ved å bruke laserrekkeviddemåling. Registreringsavstanden er åtte meter.
3D-sensor	Med 2 linjelasere og et IR-kamera skanner 3D-sensoren gjenstandene for å identifisere bildet ved bruk av algoritmer. Synsfelt: H = 100°, V = 78,7°.
Veggfølgingssensor	Veggfølgingssensor registrerer avstanden mellom gjenstandene og den venstre siden av roboten ved bruk av TOF-rekkeviddemåling. Registreringsavstanden er 30 mm.

VEDLIKEHOLDE BASENS STØVBEHOLDER



Tøm basens støvbeholder hver 30. til 60. dag eller etter behov, avhengig av størrelsen på basen.

For å løsne beholderen, trykk på **utløserknappen for støvbeholder** på den bakre høyre siden av basen, og skyv deretter ut beholderen.

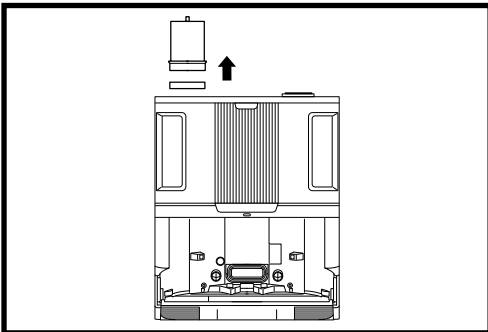


Beholderen tømmes ved å holde den over søppelet og deretter trykke på utløserknappen for støvbeholder for å tømme den. Beholderlokket åpner og slipper ut rusk og støv. Bank støvbeholderen forsiktig mot innsiden av søppelkassen for å banke bort eventuelle rester. Remonter beholderen ved å skyve den inn i sporet på basen til den klikker på plass.

RENGJØRE OG SKIFTE UT BASENS FILTRE

Rengjør filterene regelmessig for å opprettholde optimal sugekraft på støvsugeren din. Skift ut filterene hver 6.-12. måned eller etter behov.

VIKTIG: IKKE bruk såpe når du rengjør filterene.

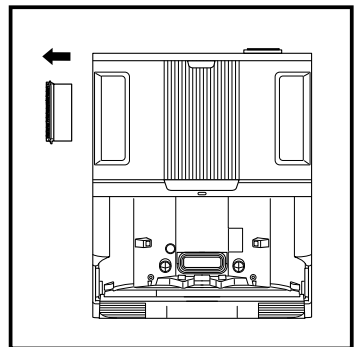


RENGJØR FØRMOTORFILTRE MÅNEDLIG

Grip til høyre på basens toppkant og trekk opp lokket for å åpne lokket til filterhuset. Med lokket åpent, fjern skumfilteret etter topphåndtaket, og løft deretter ut filteret av filt under. Bank filterene forsiktig rene over søppelet, og **skyll dem deretter KUN med kaldt vann**, da såpe kan skade dem. La filterene lufttørke helt i 48 timer før du setter dem tilbake, for å hindre at væske trekkes inn i de elektriske delene. Filterne må monteres riktig for at basen skal fungere riktig. Sett inn filteret av filt først, deretter skumfilteret.

RENGJØR ETTER-MOTORFILTERET HVER SJETTE MÅNED

Trykk på knappen øverst på filterdøren, og vipp deretter døren og løft den av. Fjern ettermotorfilteret fra basen ved å trekke filiken ned.

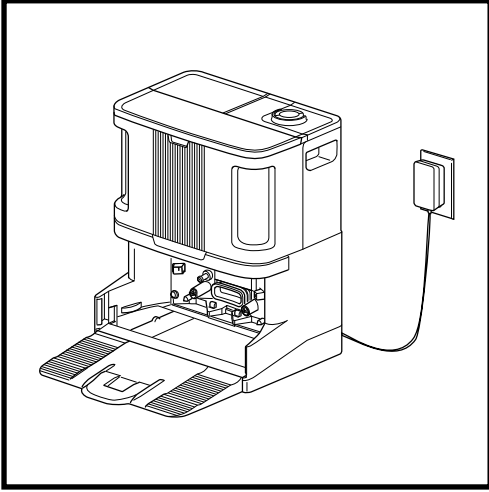


Bank forsiktig på filterene over søppelkassen til de er rene. **IKKE bruk vann eller såpe til å rengjøre dette filteret, da det vil forårsake skade.** Det kan være behov for hyppigere rengjøring ved kraftig bruk.

Sett filteret inn i basen igjen ved å sette inn den nederste halvdelen først. Skyv filteret til det klikker på plass. Sett deretter filterdøren på plass igjen.

FORSIKTIG: Slå av strømmen før du utfører noe vedlikehold. Strømmen til basen slås enkelt av ved å koble den fra stikkontakten.

RENGJØRE PUTEPLATEBRETTET



Du får tilgang til puteplatebrettet når rampen er fjernet.

Puteplatebrettet rengjøres ved å tørke det av med en fuktig mikrofiberklut.

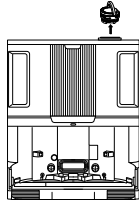
For basemodeller med putevask: Fjern forsiktig det grå vannettet på venstre side og fjern eventuelt rusk, og sett det deretter på plass igjen.

La brettet tørke helt i minst 48 timer før du setter rampen og roboten på plass igjen.

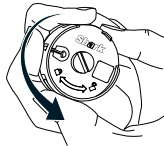
LUKTNØYTRALISERINGSTEKNOLOGI

Det anbefales å skifte ut luktnøytraliseringspatronen hver 6. måned eller etter behov.

1. Vipp opp håndtaket, og roter skiven mot klokken til de to pilene er på linje. Dra i håndtaket for å fjerne skiven fra basen.



2. Roter patronen mot klokken i skivehuset, og dra ut patronen for å fjerne den.



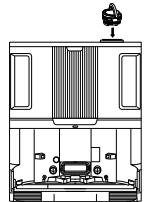
3. Fjern den nye luktpatronen fra den forseglede emballasjen. For å opprettholde levetiden til patronen, behold den i den forseglede emballasjen til du er klar til å installere den.



4. Innrett den gule pilen på siden av patronen med den gule pilen på siden av skivens deksel, og sett deretter patronen inn i skiven. Roter patronen med klokken for å låse den på plass.



5. Innrett pilen på skivedekselet med pilen på basen, og sett deretter skiven inn i basen igjen. Roter skiven mot klokken til den klikker inn i en intensitetsinnstilling for å koble den inn. Roter ytterligere for å endre intensitetsinnstillingen.




6. Kasser den gamle patronen ved å kaste den i søppelet.



MERK: Ikke alle modeller har luktnøytraliseringssteknologi.

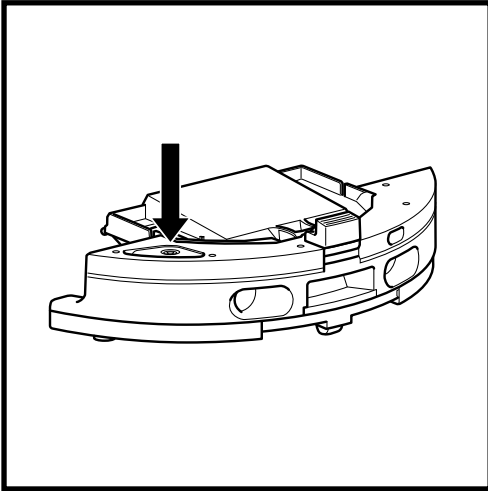
MANUELLE ROBOTSAMHANDLINGER

FORSIKTIG: Slå av strømmen, og fjern robotens vannbeholder før du utfører noe som helst vedlikehold. Strømmen til roboten slås av ved å trykke på og holde inne DOCK (DOKK)-ikonet  på roboten i fem til sju sekunder.

MERK: Disse handlingene er ikke nødvendige for regelmessig vedlikehold av selvtømmende roboter.

FYLLE ROBOTENS VANNBEHOLDER

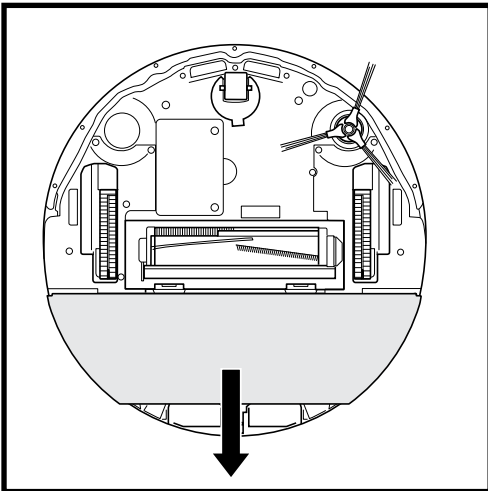
Basen vil fylle på robotens vannbeholder automatisk, men du kan også få tilgang til den og fylle den manuelt ved behov.



1. Robotens vannbeholder åpnes ved å dra i gummistoppen fra den forseglede plasseringen for å åpne porten. Fyll med vann, og sett deretter gummipakningen på plass igjen.
2. Etter at du har fylt og forseglet robotens vannbeholder, må du passe på å **tørke robotens tømmeport** med en mikrofiberklut.

FJERNE OG REMONTERE PUTEPLATEN

Basen vil fjerne og montere puteplaten automatisk, men du kan også fjerne den manuelt ved behov.




1. Puteplaten fjernes ved å bruke to fingre til å dra puteplaten forsiktig ut av bunnen på roboten.
2. Puteplaten monteres ved å skyve den til du hører at den klikker på plass.

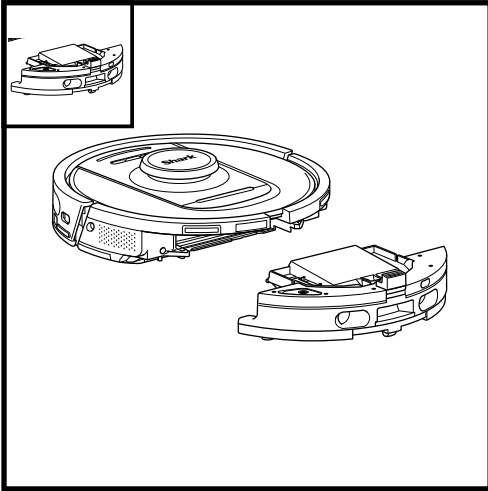
MERK: IKKE ta puteplaten rett ut av basen.

Hvis puteplaten befinner seg på basen, skyv roboten opp rampen for å installere, send roboten for våtstøvsuging, sett roboten på pause, og fjern deretter puteplaten fra roboten ved å følge trinnene ovenfor.

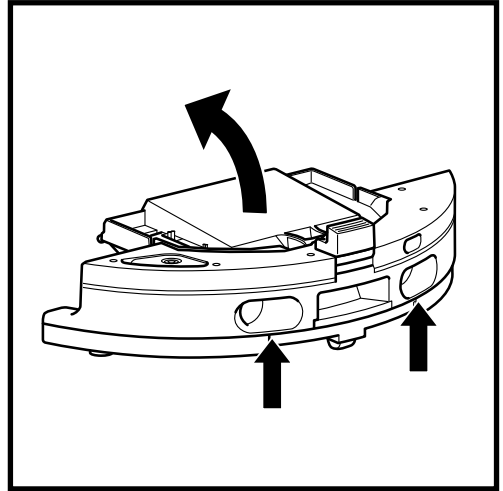
TØMME ROBOTENS STØVBEHOLDER

FORSIKTIG: Slå av strømmen, og fjern robotens vannbeholder før du utfører noe som helst vedlikehold. Strømmen til roboten slås av ved å trykke på og holde inne DOCK (DOKK)-ikonet  på roboten i fem til sju sekunder.

MERK: Disse handlingene er ikke nødvendige for regelmessig vedlikehold av selvtømmende roboter.



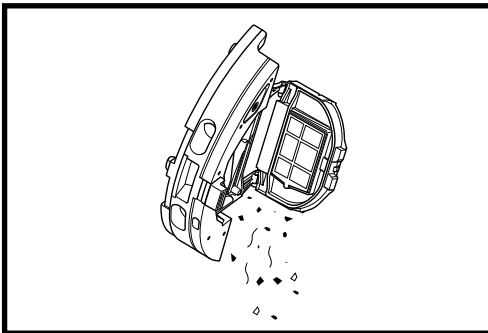
Trykk på **utløserknappen for robotens støvbeholder**, og skyv støvbeholderen ut av roboten.



Klem og løft opp ved å bruke fingersporene for å åpne lokket på robotens støvbeholder.

Rengjør filterne regelmessig for å opprettholde optimal sugekraft på støvsugeren din. Skift ut filterne hver 6.-12. måned eller etter behov.

VIKTIG: IKKE bruk såpe når du rengjør filterne.

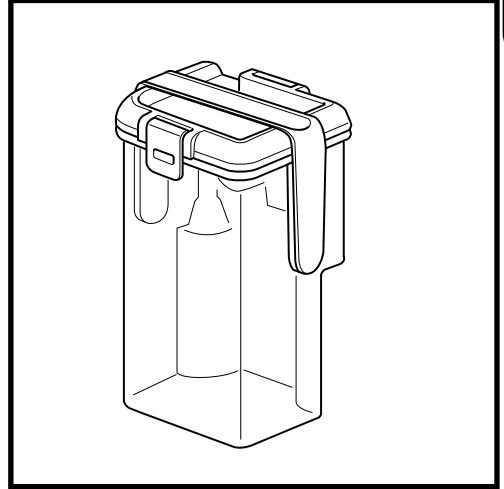
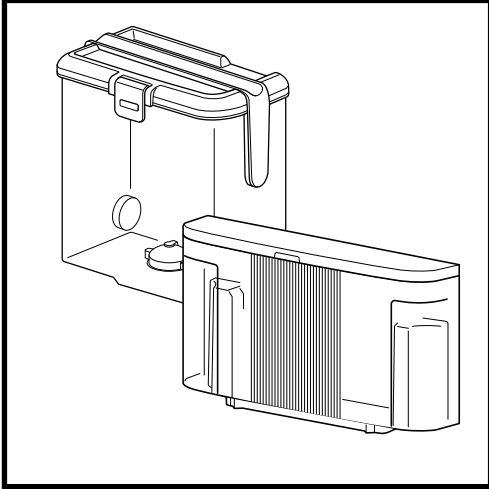


Tøm rusk og støv i søppelet. Om ønskelig kan du bruke en tørr klut til å tørke av innsiden på støvbeholderen.

Fjern filteret fra støvbeholderen ved å bruke flikene. Bank forsiktig på filteret over søppelet for å fjerne rusk hver gang du tømmer støvbeholderen. Sett filteret tilbake i støvbeholderen, og skyv deretter støvbeholderen tilbake i roboten til den klikker på plass.

MERK: Sett støvbeholderen helt inn igjen til den klikker på plass på roboten etter at du har tømt den.

VEDLIKEHOLDE VANNBEHOLDEREN/-ENE



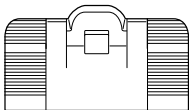
1. Det anbefales å rengjøre basens beholder for rent vann før hver påfylling eller én gang hver 30. dag.
2. Dette gjøres ved å vaske beholderen for rent vann med varmt vann og såpe. Skyll grundig.
3. La beholderen lufttørke i minst 48 timer før den settes på plass igjen.

1. NEVERTOUCH PRO-basen inkluderer en grå vannbeholder som samler opp og oppbevarer skittent vann etter putevask.
2. Denne beholderen skal tømmes og rengjøres etter behov eller én gang hver 30. dag.
3. Dette gjøres ved å åpne beholderlokket og helle ut det skitne vannet. Fyll beholderen med rent vann og litt såpe, lukk lokket, lås det og rist.
4. Hell ut det skitne vannet, og skyll grundig.
5. La beholderen lufttørke i minst 48 timer før den settes på plass igjen.

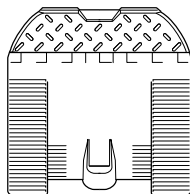
IKKE reparer eventuelle vannbeholdere som er fylt med varmt vann. Bruk alltid romtemperert vann til å fylle vannbeholderen før bruk.

IKKE flytt basen mens vannbeholderen er full.

RENGJØRE BASENS RAMPE




ELLER



Det anbefales å rengjøre basens rampe hver tredje måned eller etter behov.

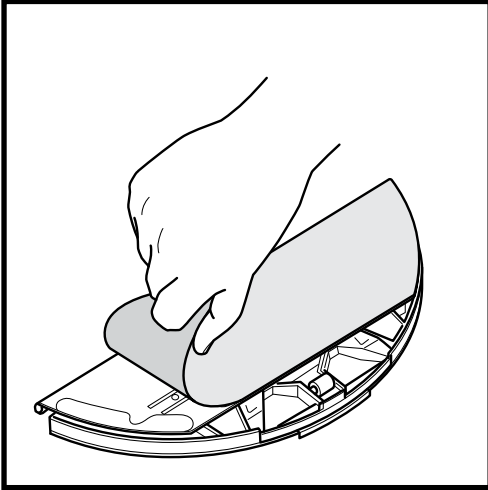
GJØR FØLGENDE:

1. Løft rampen forsiktig opp og ut fra basen.
2. Bruk en fuktig klut til å tørke av rampen. La rampen lufttørke i minst 48 timer før den settes på plass igjen.
3. Når den er tørr, løft rampen litt over basen, innrett, og trykk ned til rampen klikker på plass.

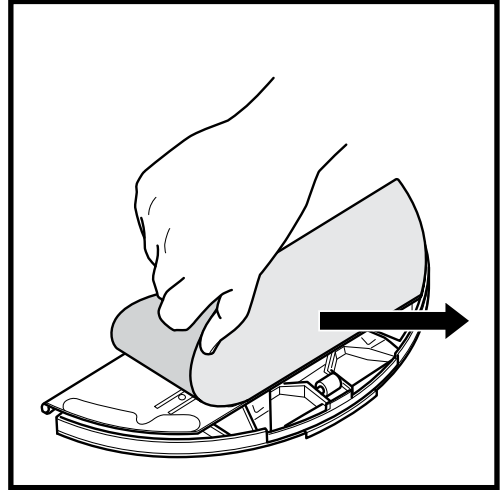
FORSIKTIG: Slå av strømmen, og fjern robotens vannbeholder før du utfører noe som helst vedlikehold. Strømmen til roboten slås av ved å trykke på og holde inne DOCK (DOKK)-ikonet  på roboten i fem til sju sekunder.

RENGJØRE OG SKIFTE UT MOPPEPUTEN

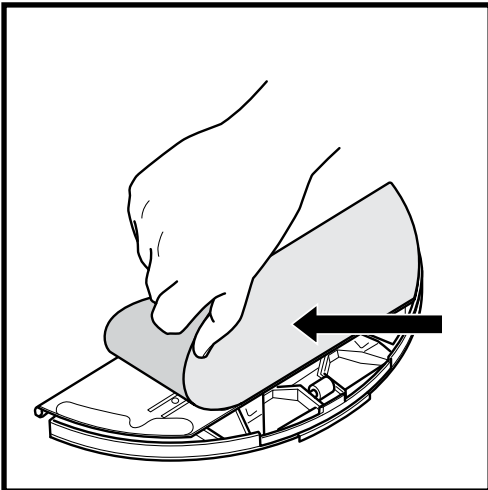
Etter en våstøvsugingsøkt vil NEVERTOUCH PRO-basen vaske robotens moppepute automatisk. Uansett anbefales det å rengjøre moppeputen i vaskemaskinen eller skifte ut puten hver tredje måned eller etter behov. Gjør følgende:



1. Dra puten forsiktig vekk fra puteplaten.




2. Skyv puten til den ene siden vekk fra puteplaten.



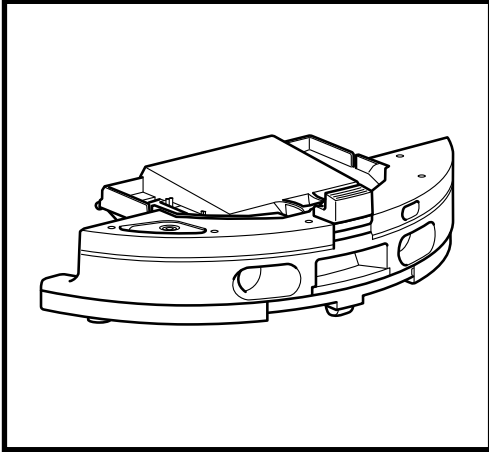
3. Skyv en ren eller ny pute inn i kanten på puteplaten. Fest puten til platen ved å trykke lett for å feste borrelåsen.

MERK: Moppeputens farge kan variere.

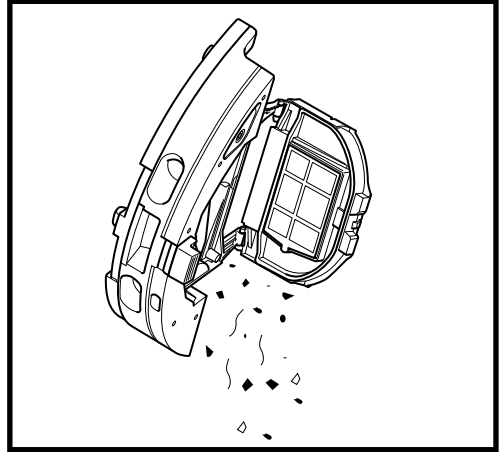
FORSIKTIG: Slå av strømmen, og fjern robotens vannbeholder før du utfører noe som helst vedlikehold. Strømmen til roboten slås av ved å trykke på og holde inne DOCK (DOKK)-ikonet  på roboten i fem til sju sekunder.

RENGJØRE ROBOTFILTERET

Rengjør filteret i robotens støvbeholder for å få optimal sugekraft.



1. Fjern og tøm støvbeholderen. Rens eventuelt hår eller rusk av baksiden av støvbeholderen.

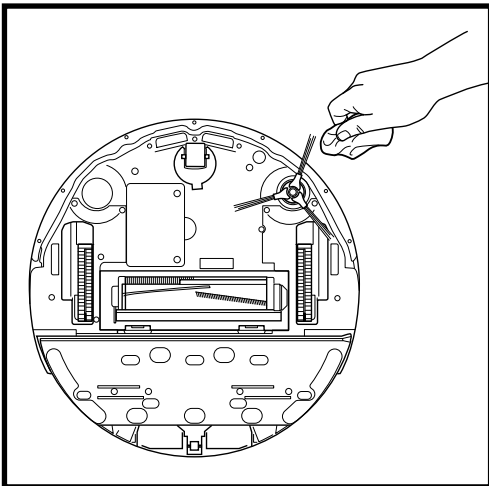


2. Skyv filteret ut og bank forsiktig på den over en søppelkasse for å fjerne eventuelt rusk og støv hver gang du tømmer støvbeholderen. Bruk en tørr klut eller myk børste til å fjerne eventuelt gjenværende rusk.


IKKE bruk vann eller såpe til å rengjøre dette filteret, da det vil forårsake skade.

RENGJØRE SIDEBØRSTEN

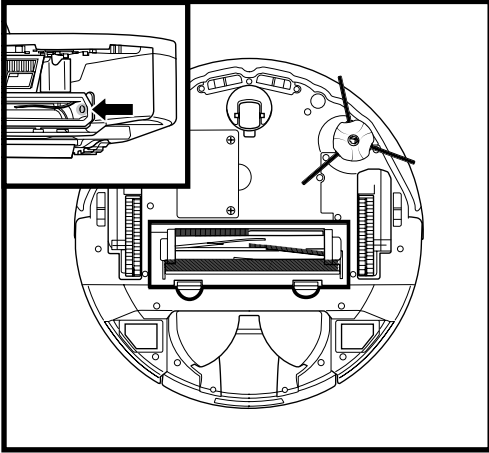
RENGJØR SIDEBØRSTE ETTER BEHOV.



1. Fjern sidebørsten fra roboten.
2. Vikle forsiktig av og fjern alle tråder eller hår som har viklet seg rundt børsten eller drivhjulet.
3. Tørk forsiktig av børsten med en tørr klut. Knepp børsten over tappen for å installere på nytt. Drei børsten rundt manuelt for å sikre at den er riktig installert.

FORSIKTIG: Slå av strømmen, og fjern robotens vannbeholder før du utfører noe som helst vedlikehold. Strømmen til roboten slås av ved å trykke på og holde inne DOCK (DOKK)-ikonet  på roboten i fem til sju sekunder.

RENGJØRE SENSORENE



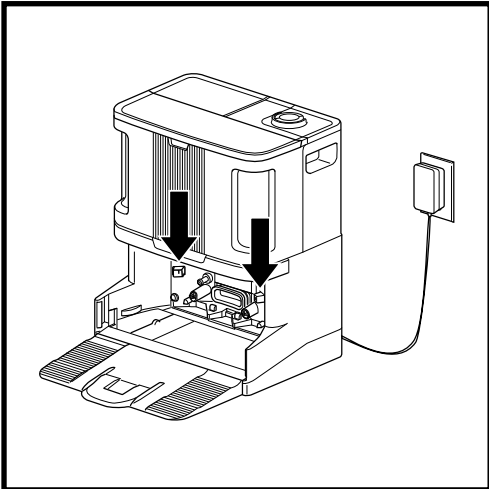
RENGJØR SENSORER OG LADEKONTAKTER ETTER BEHOV.

- Sensorene på roboten krever vedlikehold innimellom.
- Tørk forsiktig av sensorene som er plassert på bunnen og sidene av roboten, med en tørr klut eller en bomullspinne.

VIKTIG: Roboten bruker avsattssensorer for å unngå trapper og andre bratte høyder. Sensorer kan fungere mindre effektivt når de er skitne. Rengjør sensorene én gang hver 30. dag eller etter behov for best resultat.


FORSIKTIG: Slå av strømmen før du utfører noe vedlikehold. Strømmen til basen slås enkelt av ved å koble den fra stikkontakten.

RENGJØRE BASENS LADEKONTAKTER



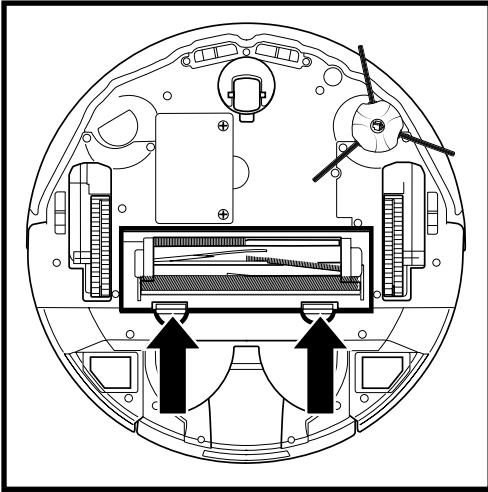
- Lokaliser ladekontaktene på hver side av basen.
- Disse sensorene krever vedlikehold innimellom.
- Tørk av begge ladekontaktene på basen med en tørr klut, og fjern eventuelt støv eller rusk som kan påvirke robotens dokkingfunksjon.

VEDLIKEHOLD

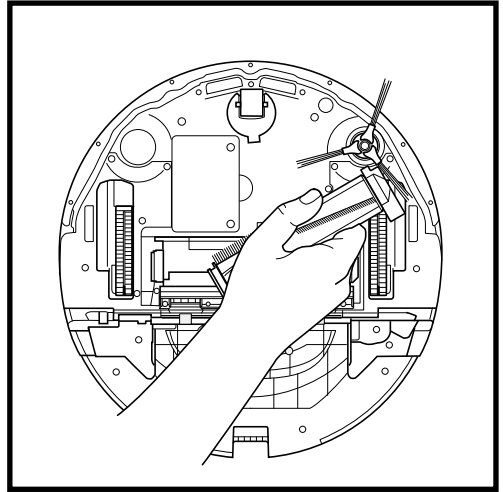
FORSIKTIG: Slå av strømmen, og fjern robotens vannbeholder før du utfører noe som helst vedlikehold. Strømmen til roboten slås av ved å trykke på og holde inne DOCK (DOKK)-ikonet  på roboten i fem til sju sekunder.

NORSK

BØRSTERULL



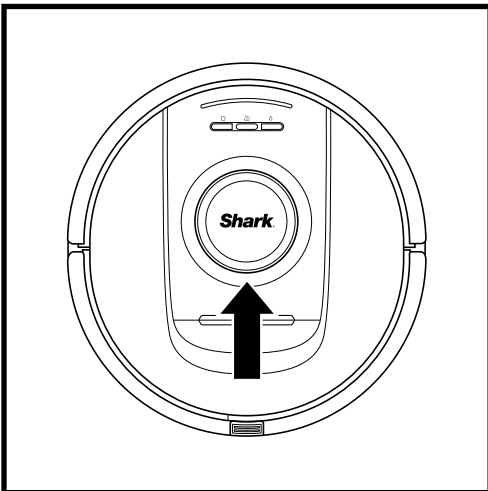
1. For å få tilgang til børsterullen presser du flikene opp på børsterullens dør og løfter deretter døren av.



2. Ta ut børsterullen, og fjern hetten på enden. Rengjør eventuelt hår og rusk, og sett deretter på hetten igjen. Sett børsterullen tilbake på plass med den flate enden først. Lukk tilgangsdøren til børsterullen, og trykk den ned til begge sider klikker på plass.


MERK: Skift ut børsterullen hver 6. til 12. måned eller når den er tydelig slitt.

LIDAR-MODUL

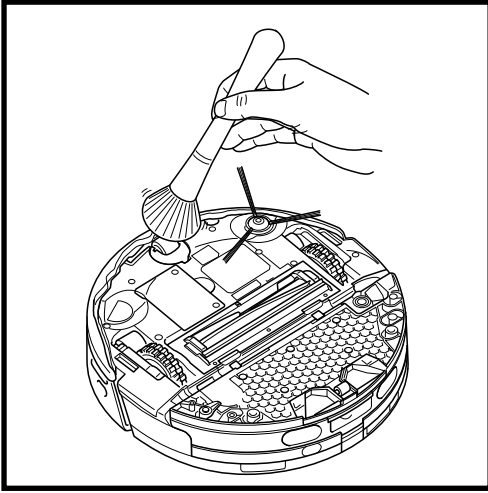


1. Sjekk navigasjonsmodulen på toppen av roboten, og fjern eventuelt hår og rusk forsiktig.
2. Plasser roboten på et jevnt underlag og slå av strømmen for en mer fullstendig rengjøring.
3. Bruk trykkluft til å blåse bort eventuelt smuss eller rusk fra tomrommet rundt den roterende LiDAR-modulen.
4. Det anbefales også å bruke en q-tip til å rengjøre lidar-tårnet ved å dreie lidar-modulen manuelt fem ganger i begge retninger.

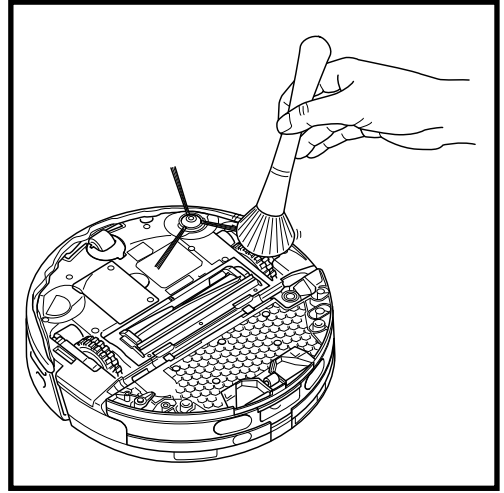
VEDLIKEHOLD

FORSIKTIG: Slå av strømmen, og fjern robotens vannbeholder før du utfører noe som helst vedlikehold. Strømmen til roboten slås av ved å trykke på og holde inne DOCK (DOKK)-ikonet  på roboten i fem til sju sekunder.

RENGJØRE HJULENE



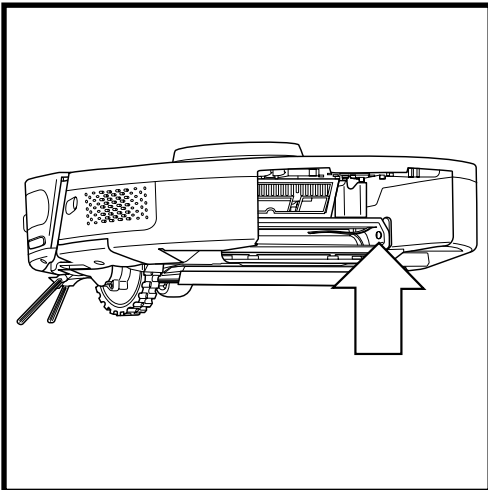
1. Roter fronthjulet mens du lett børster bort smuss og rusk. Rengjør hjulet og huset rundt det.
RENGJØR FRONTHJULHUSET PERIODISK.



2. Rengjør drivhjulene og huset rundt dem periodisk. Roter hvert drivhjul under støvtørkingen for å rengjøre dem.

MERK: Børste følger ikke med.

RENGJØRE DIRTDETECT-SENSORENE

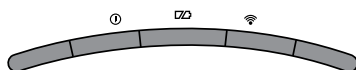


Fjern robotens støvbeholder. Bruk en tørr mikrofiberklut til å tørke av det angitte området for å fjerne eventuelt støv eller rusk som dekker sensoren.

ROBOTENS BRUKERGRENSESNITT

Hvis noen av lampene er tent eller blinker på roboten, se diagrammet nedenfor for å forstå hvorfor:

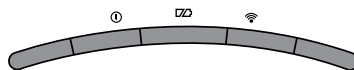
LED-LAMPEKOMBINASJON	FUNKSJONALITET
ALLE LED-LAMPER (HVITE) - BLINKER	Roboten starter opp.
ALLE LED-LAMPER (HVITE) - LYSER KONTINUERLIG	Roboten fullfører oppstart og går inn i standby-modus. Roboten venter på kommandoer.
ALLE LED-LAMPER (GRØNNE) - LYSER KONTINUERLIG	Batterinivået er 80-100 %.
4 LED-LAMPER (GRØNNE) - HØYRE LED-LAMPE LYSER KONTINUERLIG (AV)	Batterinivået er 60-79 %.
VENSTRE LED-LAMPE (GUL) + VARSEL-LED-LAMPE (GUL) + BATTERI-LED-LAMPE (GUL)	Batterinivået er 40-59 %.
VENSTRE LED-LAMPE (GUL) + VARSEL-LED-LAMPE (GUL)	Batterinivået er 20-39 %.
VENSTRE LED-LAMPE (RØD) - LYSER KONTINUERLIG	Batterinivået er 0-19 %.
ALL LED-LAMPER (GRØNNE) - PULSERER	Roboten er på vei tilbake til basen.
LED-LAMPENE FULLFØRER GRATULASJONSSEKVEN	Roboten lyktes med å gå tilbake til basen.
WI-FI-LED-LAMPE (BLÅ) - PULSERER	Roboten kobles til Wi-Fi.
LED-LAMPENE FULLFØRER GRATULASJONSSEKVEN	Wi-Fi-TILKOBLING LYKTES.
ALL LED-LAMPER (GRØNNE) - PULSERER	Roboten tømmer tørt rusk inn i basens støvbeholder.
BATTERI-LED-LAMPE (RØD) - LYSER KONTINUERLIG	Roboten har lavt batteri.
ALLE LED-LAMPER (HVITE) - BLINKER TO GANGER	Roboten er satt på pause.
ALLE LED-LAMPER (LILLA) - BLINKER	Roboten har aktivert DirtDetect-modus.
BATTERI-LED-LAMPE: • PULSERER GRØNT: 66-100 % • PULSERER GULT: 33-65 % • PULSERER RØDT: 5-32 %	Roboten befinner seg på basen og lader.
ALLE LED-LAMPER (TURKISE) - BLINKER	Roboten aktiverer puteskift under en våtstøvsugingsøkt langs en vegg.
ALLE LED-LAMPER (TURKISE) - PULSERER	Roboten fukter puten under oppstart av en våtstøvsugingsøkt.
ALLE LED-LAMPER (TURKISE) - TENNES FRA ÈN SIDE TIL DEN ANDRE	Basen fyller robotens vannbeholder før en våtstøvsugingsøkt.



VANLIGE FEILKODER

Se feilkodediagrammet nedenfor hvis noen av feillampene er tent eller blinker på roboten:

FEILKODE	FEILNUMMER	LØSNING
BATTERI-LED-LAMPE (RØD) + Wi-Fi-LED-LAMPE (RØD)	2	Sidebørsten sitter fast. Fjern eventuelt rusk rundt sidebørsten slik at den beveger seg fritt.
VARSEL-LED-LAMPE (RØD) + Wi-Fi-LED-LAMPE (RØD) + HØYRE LED-LAMPE (GUL) - ALLE BLINKER	3	Svikt i sugemotor. Fjern og tøm støvbeholderen, rengjør filtrene, fjern børsterullen og børsterulldøren, og fjern blokkeringer.
VARSEL-LED-LAMPE (RØD) + HØYRE LED-LAMPE (GUL)	4	Blokkering i børsterullen. Fjern eventuelt rusk rundt og inne i børsterullen slik at den kan dreie fritt.
BATTERI-LED-LAMPE (RØD) + Wi-Fi-LED-LAMPE (RØD) + HØYRE LED-LAMPE (GUL)	5	Et drivhjul sitter fast. Rengjør hjulene, og fjern eventuelt rusk som er viklet rundt akslene, slik at de kan bevege seg fritt.
Wi-Fi-LED-LAMPE (RØD) + HØYRE LED-LAMPE (GUL)	6	Fremre støtfanger kan være fastkjørt. Rengjør støtfangeren, og pass på at den beveger seg fritt inn og ut.
VARSEL-LED-LAMPE (RØD) + Wi-Fi-LED-LAMPE (RØD)	7	Feil i avsattssensor. Flytt roboten til et nytt sted, og rengjør avsattssensorene.
BATTERI-LED-LAMPE (RØD) + HØYRE LED-LAMPE (GUL)	9	Robotens støvbeholder må installeres på nytt. Sett inn støvbeholderen til den klikker på plass.
Wi-Fi-LED-LAMPE (RØD)	10	Roboten kan sitte fast på en hindring. Flytt roboten til et nytt sted på et jevnt underlag.
VARSEL-LED-LAMPE (RØD)	16	Roboten sitter fast. Flytt roboten til et nytt sted, og sørg for at støtfangeren beveger seg fritt inn og ut.
VARSEL-LED-LAMPE (RØD) + BATTERI-LED-LAMPE (RØD) + Wi-Fi-LED-LAMPE (RØD)	23	Roboten finner ikke basen. Sørg for at basen er slått PÅ og at den er unna alle hindringer.
VENSTRE LED-LAMPE (RØD) BLINKER	24	Batteriet er kritisk lavt og må lades. Løft roboten, og legg den på basen. Sørg for at basens indikatorlampe blir blå for å bekrefte at roboten er plassert på basen og at den lader.
VARSEL-LED-LAMPE (RØD) + BATTERI-LED-LAMPE (RØD) + Wi-Fi-LED-LAMPE (RØD) + HØYRE LED-LAMPE (GUL)	26	Blokkering i støvbeholderen. Kontroller tømmeporten på basen og robotens støvbeholder med henblikk på tilstoppinger. Fjern eventuelt rusk, og installer basens støvbeholder på nytt, slik at den klikker på plass.
HØYRE LED-LAMPE (RØD) BLINKER	33	Det kan være en blokkering med ActiveLift. Slå av roboten, og sikre at det ikke er noe som hindrer hjulfjæringen i å bevege seg opp og ned.
VENSTRE LED-LAMPE (ROSA) + HØYRE LED-LAMPE (ROSA) - ALLE BLINKER	36	Det kan være en blokkering i basen. Koble fra basen, og sørg for at det ikke er noe som blokkerer stedet der roboten sitter i basen.

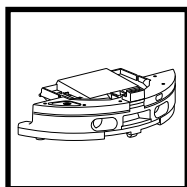


For alle andre problemer, besøk support.sharkclean.eu.

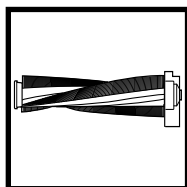
RESERVEDELER

MERK: Besøk sharkclean.eu for å bestille reservedeler.

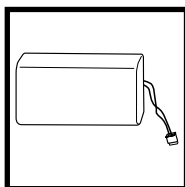
RESERVEDELER: ROBOT



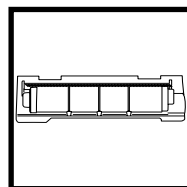
**Støvbøholder
for robot**



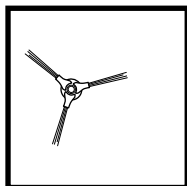
Børsterull



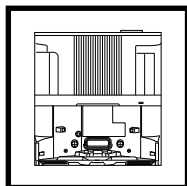
Batteri



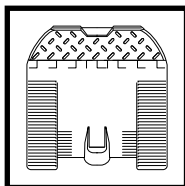
Dør til børsterull



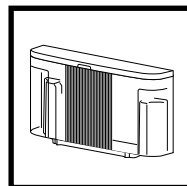
Sidebørste



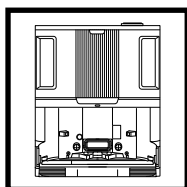
NeverTouch-base



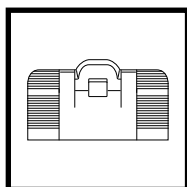
**NeverTouch-
baserampe**



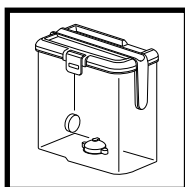
**NeverTouch-
bøholder for
rent vann**



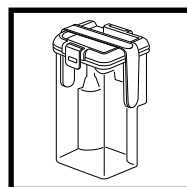
**NeverTouch
Pro-base**



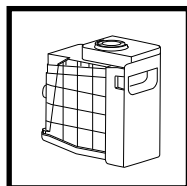
**NeverTouch
Pro-baserampe**



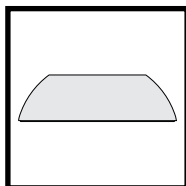
**NeverTouch
Pro-bøholder
for rent vann**



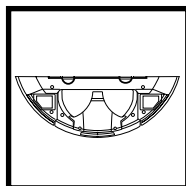
**NeverTouch Pro grå
vannbøholder**



**Støvbøholder
for base**



Moppepute



Puteplate

VIKTIG: LES VILKÅRENE FOR DENNE LISENSAVTALEN GRUNDIG FØR DU STARTER Å BRUKE PRODUKTET

Denne lisensavtalen for sluttbrukere («EULA») er en juridisk avtale mellom deg og SharkNinjas driftende LLC-er («SharkNinja»), «oss» eller «vi») for (SharkNinjas) dataprogramvare som er forhåndsinstallert på SharkNinja-enheten din, som du laster ned for å kunne kontrollere SharkNinja-enheten fra telefonen eller datamaskinen din, eller, i alle tilfeller, gjøres tilgjengelig via oppdateringer («programvaren»), samt alle trykte, nettbaserte eller elektroniske dokumenter relatert til programvaren («dokumentasjonen»).

Vi gir deg retten til å bruke programvaren og dokumentasjonen under vilkårene i denne lisensen. Vi selger ikke programvaren eller dokumentasjonen til deg. Vi forblir eierne av programvaren og dokumentasjonen til enhver tid. Ikke installer eller bruk programvaren, dokumentasjonen eller SharkNinja-enheten hvis du ikke godtar vilkårene i denne EULA-en. I så tilfelle kan du returnere den ubrukte SharkNinja-enheten til oss for en fullstendig refusjon. Dette påvirker ikke dine juridiske rettigheter til å returnere varer til forhandleren din hvis du ombestemmer deg eller hvis de er defekte, eller vilkårene i vår separate produsentgaranti, hvis det finnes noen.

1. TILDELING AV LISENS.

Installasjon og bruk. Til gjengjeld for at du godtar å overholde vilkårene i denne EULA-en, gir SharkNinja deg retten til å bruke programvaren og dokumentasjonen, og til å motta og bruke eventuell gratis supplerende programvarekode eller oppdateringen av programvaren, inkludert «patcher» og korrigeringer av feil som kan leveres av lisensgiveren fra tid til annen, kun for husholdningsdriftsforhold og bruk av SharkNinja-enheten programvaren ble levert for.

2. BESKRIVELSE AV ANDRE RETTIGHETER OG BEGRENSNINGER.

- 2.1. Vedlikehold av opphavsrettsvarsler. Du må ikke fjerne eller endre opphavsrettsvarsler på noen kopier av programvaren og dokumentasjonen.
- 2.2. Kopiering og distribusjon. Du må ikke lage eller distribuere til tredjeparter kopier av programvaren eller dokumentasjonen.
- 2.3. Forbud mot rekonstruksjon, dekompilering og demontering. Du må ikke rekonstruere, dekompile eller demontere programvaren, med mindre og bare i den grad slik aktivitet er uttrykkelig tillatt i gjeldende lov til tross for denne begrensningen.
- 2.4. Leie. Du må ikke leie ut, lease ut eller låne ut programvaren eller dokumentasjonen uten skriftlig tillatelse fra SharkNinja.
- 2.5. «Ikke for videresalg»-programvare. Programvare identifisert som «ikke for videresalg» eller «NFR», kan ikke selges, overføres eller brukes til noe annet formål enn demonstrasjon, test eller evaluering.
- 2.6. Support-tjenester. SharkNinja kan levere deg support-tjenester relatert til programvaren på SharkNinja-enheten din («support-tjenestene»). Eventuell supplerende programvarekode du får som en del av support-tjenestene, skal anses som en del av programvaren og være underlagt vilkårene og betingelsene i denne EULA-en.
- 2.7. Eierskap av programvare. SharkNinja beholder eierskap til alle intellektuelle eiendomsrettigheter i programvaren og dokumentasjonen.
- 2.8. Overholdelse av gjeldende lover. Du må overholde alle gjeldende lover angående bruk av programvaren og dokumentasjonen.

3. OPPDATERINGER.

SharkNinja kan oppgradere eller oppdatere, eller kreve at du oppgraderer eller oppdaterer, programvaren, gitt at programvaren alltid skal samsvare med beskrivelsen av den som vi oppgav til deg før du kjøpte SharkNinja-enheten din. Denne EULA-en gjelder for alle oppgraderinger eller oppdateringer levert av SharkNinja som erstatter og/eller supplerer programvaren som leveres forhåndsinstallert på SharkNinja-enheten din, med mindre en slik oppgradering er ledsaget av en separat EULA, i hvilket tilfelle vilkårene i denne EULA-en gjelder.

4. DATA OG PERSONVERN.

SharkNinja er opptatt av å sikre personvernet ditt ved å følge høye standarder for rettferdighet og integritet, og overholde gjeldende datavernlovgivning. Vi er forpliktet til å holde kundene våre informert om hvordan vi bruker informasjonen vi samler inn fra deg gjennom bruken av programvaren. Personvernpraksisen vår er beskrevet i SharkNinjas retningslinjer for personvern, så vel som i separate varsler gitt når en app, produkt eller tjeneste kjøpes eller lastes ned. Til enhver tid vil informasjonen din bli behandlet i samsvar med SharkNinjas retningslinjer for personvern, som er innlemmet som referanse i denne EULA-en og kan vises på følgende URL: <https://ninjakitchen.co.uk/systempage.privacypolicy.pagelet2-page-cms-systempage.privacypolicy.pagelet2-Page>. Les og gå grundig gjennom våre retningslinjer for personvern og alle andre relevante personvernmerknader for å forstå hvordan personopplysningene dine blir innhentet, behandlet og delt av SharkNinja og dine rettigheter som registrert i henhold til slike opplysninger.

5. APPLIKASjonsBIBLIOTEKER OG INNEBYGD PROGRAMVARE FRA TREDJEPARTER.

- 5.1 Du anerkjenner at Ayla Networks, Inc. («Ayla») har levert visse applikasjonsbiblioteker som er innebygd i programvaren («Ayla-applikasjonsbiblioteker»), og gjør det mulig for SharkNinja-enheter å koble seg til Ayla Cloud Service («Aylas innebygde programvare»).
- 5.2 Du må ikke bruke Ayla-applikasjonsbibliotekene annet enn som en inkorporert del av programvaren, uendret fra den formen du har fått.
- 5.3 Du må ikke bruke den innebygde programvaren fra Ayla annet enn som en inkorporert del av SharkNinja-enheten din, uendret fra den formen du har fått.
- 5.4 Du må ikke rekonstruere, dekompile eller demontere Aylas applikasjonsbiblioteker eller Aylas innebyggede programvare, med mindre og bare i den grad slik aktivitet er uttrykkelig tillatt i gjeldende lov til tross for denne begrensningen.
- 5.5 SharkNinja beholder eierskap av alle intellektuelle eiendomsrettigheter i Aylas applikasjonsbiblioteker og Aylas innebyggede programvare inkorporert i programvaren.
- 5.6 Du må ikke bruke Aylas applikasjonsbiblioteker eller Aylas innebyggede programvare til å forsøke å få uautorisert tilgang til eller bruke systemene/tjenestene til SharkNinjas andre lisensgivere. Du skal heller ikke overføre virus, ormer, trojanske hester, tidsinnstilte bomber, spionprogramvare, skadelig programvare, cancelbot-er, passive innsamlingsmekanismer, roboter, datautvinningsprogramvare eller annen skadelig eller invasiv kode eller program til systemene/tjenestene til SharkNinjas andre lisensgivere.
- 5.7 Du skal ikke bruke Aylas applikasjonsbiblioteker eller Aylas innebyggede programvare til å forstyrre, bryte eller omgå sikkerhetsfunksjoner, autentiseringsfunksjoner eller andre funksjoner som begrenser eller håndhever begrensninger i bruken av eller tilgangen til systemene/tjenestene til SharkNinjas andre lisensgivere.
- 5.8 Du skal ikke undersøke, angripe, skanne eller teste sårbarheten til systemene/tjenestene til SharkNinjas andre lisensgivere.
- 5.9 SharkNinjas andre lisensgivere av programvaren, Aylas applikasjonsbiblioteker og Aylas innebyggede programvare er uttrykkelige tredjepartsbegunstigede av denne EULA-en, og bestemmelsene i denne delen av denne EULA-en er uttrykkelig til fordel for slike lisensgivere og kan håndheves av slike lisensgivere.

6. AVSLUTNING. Uten begrensning av noen andre rettigheter kan SharkNinja avslutte denne EULA-en hvis du begår et vesentlig eller vedvarende brudd på denne EULA-en som du unnlater å rette opp (hvis det kan rettes opp), innen 14 dager etter at du har blitt levert skriftlig varsel med krav om at du gjør det. Ved avslutning av noen grunn, vil alle rettigheter gitt til deg under denne EULA-en opphøre, du må avslutte alle aktiviteter autorisert av denne EULA-en, og du må umiddelbart slette eller fjerne programvaren fra alt datautstyr du har i din besittelse og umiddelbart ødelegge eller returnere til oss (etter vårt valg) alle kopier av programvaren du på tidspunktet har i din besittelse, i din forvaring eller under din kontroll.

7. VÅRT ANSVAR FOR TAP OG SKADE FORBRUKERE LIDER UNDER.

- 7.1 Programvaren er bare til husholdnings- og privat bruk. Hvis du bruker programvaren for noe kommersielt, forretnings- eller videresalgsmål, har vi ikke ansvar overfor deg for tap av fortjeneste, tap av virksomhet, forretningsavbrudd eller tap av forretningsmulighet.
 - 7.2 Du anerkjenner at programvaren ikke har blitt utviklet for å oppfylle dine individuelle krav, og at det derfor et ditt ansvar å sikre at programvaren som beskrevet i dokumentene oppfyller dine krav.
 - 7.3 Vi er ansvarlige for tap eller skade du lider som er et forventet resultat av at vi bryter denne EULA-en eller at vi ikke bruker rimelig aktsomhet og ferdigheter, men vi er ikke ansvarlige for tap eller skader som ikke er forventet, med unntak av som lagt frem i 7.3 til 7.4 nedenfor. Tap eller skade er forventet hvis det enten er åpenbart at det vil skje, eller hvis både vi og du på det tidspunktet denne EULA-en trådte i kraft, visste at det kunne skje.
 - 7.4 Hvis defekt digitalt innhold som vi har levert skader en enhet eller digitalt innhold som tilhører deg, vil vi, i samsvar med avsnitt 46 av Forbrukerrettighetsloven av 2015, enten reparere skaden eller betale deg kompensasjon. Vi er imidlertid ikke ansvarlige for skader som du kunne ha unngått ved å følge våre råd om å bruke en oppdatering eller oppgradering som tilbys deg gratis, eller for skader som skyldes at du ikke har fulgt installasjonsinstruksjonene korrekt eller ikke har oppfylt minimumskravene til systemet som vi har anbefalt.
 - 7.5 Hvis du kjøpte SharkNinja-enheten direkte fra SharkNinja eller én av deres gruppeselskaper, kan vi eller gruppeselskapet vårt, som selgeren, være ansvarlige overfor deg under salgskontrakten for tap eller skade forårsaket av din bruk av programvaren. Du kan finne vilkårene og betingelsene våre for salg her: <https://ninjaikitchen.co.uk/terms-and-conditions>. Hvis du kjøpte SharkNinja-enheten fra et annet selskap, kan de ha et lignende ansvar overfor deg.
 - 7.6 Mange SharkNinja-produkter kommer med en gratis produsentgaranti. Hvis du lider tap eller skade som et resultat av å bruke programvaren, vil du kanskje kunne fremme et krav under garantien. Du kan finne vilkårene for garantien vår her: <https://support.ninjaikitchen.co.uk/hc/en-gb/articles/3600138338359-Ninja-Guarantee-Terms-Conditions>.
 - 7.7 Vi utelukker eller begrenser ikke på noen måte vårt ansvar overfor deg der det ville være ulovlig å gjøre det. Dette inkluderer erstatningsansvar for død eller personskade forårsaket av vår uaktsomhet eller uaktsomhet fra våre ansatte, agenter eller underleverandører, eller for svindel eller uredlig feilrepresentasjon.
- 8. GJELDENE LOV OG JURISDIKSJON.** Denne EULA-en styres av engelsk lov, og du kan anlegge rettslige saker angående produktene for de engelske domstolene. Hvis du bor i Skottland, kan du anlegge sak om produktene enten ved skotske eller engelske domstoler. Hvis du bor i Nord-Irland, kan du anlegge sak om produktene ved enten nordirske eller engelske domstoler.
- 9. TILDELING.** Vi kan overføre rettighetene og pliktene våre i henhold til denne EULA-en til en annen organisasjon. Vi vil alltid fortelle deg det skriftlig hvis dette skjer, og vi vil sikre at overføringen ikke vil påvirke rettighetene dine under EULA-en.

PRODUSENTGARANTI

Shark-garantien

Når forbrukere kjøper et produkt i Storbritannia, nyter de godt av lovmessige rettigheter relatert til produktkvaliteten (dine «juridiske rettigheter»). Du kan håndheve dine juridiske rettigheter mot forhandleren din, inkludert Shark, hvis du kjøpte enheten din fra sharkclean.eu. Hos Shark er vi imidlertid så sikre på kvaliteten på produktene våre at vi gir eieren en ekstra, gratis produsentgaranti på deler og arbeid i opptil 2 år.

Garantien den kommer med, er en viktig faktor – og viser hvor stor tillit produsenten har til produktet sitt og sin produksjonskvalitet.

Produsentgarantien påvirker ikke dine juridiske rettigheter.

Hvor lenge har nye Shark-maskiner garanti?

Vår produsentgaranti varer som standard i ett år fra kjøpsdatoen, eller i to år hvis du registrerer kjøpet hos oss innen 28 dager.

Hvordan registrerer jeg Shark-garantien min?

Hvis du har kjøpt Shark-enheten din direkte fra sharkclean.eu, registreres garantien automatisk. Hvis du kjøpte den fra et annet sted i Storbritannia, kan du registrere garantien på nettet innen 28 dager etter kjøpsdatoen.

- For å registrere deg på nettet kan du besøke sharkclean.eu/register-guarantee eller skanne QR-koden i bruksanvisningen.
- Noter datoen da du kjøpte maskinen.

VIKTIG:

- Ta vare på kvitteringen hvis du kjøpte Shark-enheten fra andre steder enn sharkclean.eu. Du trenger den for å gjøre krav i henhold til garantien din.
- Den gratis Shark-garantien gjelder kun i Storbritannia.

Hva er fordelene ved å registrere min gratis Shark-garanti?

Når du registrerer garantien din, får du ytterligere ett års dekning. Vi vil også ha opplysningene dine tilgjengelig hvis vi trenger å kontakte deg. Hvis du i tillegg samtykker til å motta kommunikasjon fra oss, kan du også motta tips og råd om hvordan du får mest mulig ut av Shark-enheten din, og høre siste nytt om ny Shark-teknologi og -lanseringer.

Hva dekkes av den gratis Shark-garantien?

Reparasjon eller bytte (etter Sharks skjønn) av Shark-maskinen din, inkludert alle deler og arbeid.

Hva dekkes ikke av den gratis Shark-garantien?

- Normal slitasje.
- Utsikt skade eller svikt forårsaket av uaktsom bruk eller stell, feil bruk, forsømmelse, uforsiktig betjening eller håndtering av Shark-enheten som ikke er i samsvar med Shark-bruksanvisningen som fulgte med maskinen.
- Skader forårsaket av bruk av Shark-enheten til annet enn vanlig husholdningsbruk.
- Skade som skyldes bruk av deler som ikke er montert eller installert i henhold til bruksanvisningen.
- Skader forårsaket av bruk av deler og tilbehør som ikke er originale Shark-komponenter
- Feil montering (unntatt når monteringen utføres av Shark).
- Reparasjoner og endringer utført av andre enn Shark eller deres representanter.

PRODUSENTGARANTI

Hvordan kan jeg gjøre krav i henhold til den gratis Shark-garantien?

Kontakt vår kundeservicetelefon på +44(0) 800 862 0453. For åpningstider, besøk vår nettside under «Contact Us» (Kontakt oss). Det er gratis å ringe, og du vil bli satt rett over til en Shark-representant. Du finner også nettstøtte på support.sharkclean.eu. Shark-representanten vil gå gjennom noe feilsøking med deg, og hvis vi konkluderer med at varen har feilet, vil vi sende deg en reservedel eller en returetikett for å sende den defekte varen tilbake til oss gratis. Når du har levert det defekte produktet til oss, sender vi deg en erstatning. Husk at varen må legges i eske når du returnerer den til oss. Det kan være en hvilken som helst passende eske. Det trenger ikke være originalemballasjen.

Hvor kan jeg kjøpe originale Shark-reservedeler og -tilbehør?

Reservedeler og tilbehør fra Shark er utviklet av de samme ingeniørene som har utviklet Shark-enheten din. Du finner et komplett utvalg av reservedeler fra Shark, erstatningsdeler og tilbehør for alle Shark-maskiner på sharkclean.eu. Husk at skade forårsaket av bruk av reservedeler som ikke er fra Shark, kanskje ikke dekkes av garantien din.

Disse instruksjonene er designet for å hjelpe deg med å få topp ytelse fra Shark-roboten din.

SharkNinja Europe Ltd,

1st/2nd Floor Building 3150,
Thorpe Park,
Century Way,
Leeds, England,
LS15 8ZB

SharkNinja Germany GmbH,

Rotfeder-Ring 9,
60327 Frankfurt am Main, Tyskland
sharkclean.eu

Illustrasjonene kan avvike fra det faktiske produktet. Vi tilstreber hele tiden å forbedre produktene våre. Derfor kan spesifikasjonene nevnt her bli endret uten videre varsel.

DANSK Illustrationerne kan afvige fra det aktuelle produkt. Vi bestræber os hele tiden på at forbedre vores produkter, hvorfor specifikationerne i denne manual kan blive ændret uden varsel.

© 2024 SharkNinja Operating LLC. SHARK er et registreret varemærke i den Europæiske Union tilhørende SharkNinja Operating LLC.

Apple App Store er et registreret varemærke tilhørende Apple Inc. Google, Android og Google Play er varemærker tilhørende Google LLC.

ENGLISH Illustrations may differ from actual product

We are constantly striving to improve our products; therefore the specifications contained here in are subject to change without notice.

© 2024 SharkNinja Operating LLC. SHARK is a registered trademark in the European Union of SharkNinja Operating LLC.

Apple App Store is a trademark of Apple Inc. Google, Android and Google Play are trademarks of Google LLC.

FRANÇAIS Les illustrations peuvent être différentes du produit réel. Nous nous efforçons constamment d'améliorer nos produits ; par conséquent, les spécifications contenues dans ce manuel peuvent être modifiées sans préavis.

© 2024 SharkNinja Operating LLC. SHARK est une marque déposée de SharkNinja Operating LLC au sein de l'Union européenne.

Apple App Store est une marque commerciale d'Apple Inc. Google, Android et Google Play sont des marques de Google LLC.

NEDERLANDS De afbeeldingen kunnen afwijken van het werkelijke product. Wij streven er constant naar om onze producten te verbeteren; daarom zijn de specificaties in dit document onderhevig aan wijzigingen zonder voorafgaande kennisgeving.

© 2024 SharkNinja Operating LLC. SHARK is een geregistreerd handelsmerk in de Europese Unie van SharkNinja Operating LLC.

Apple App Store is een handelsmerk van Apple Inc. Google, Android en Google Play zijn handelsmerken van Google LLC.

PORTUGUESE As ilustrações podem diferir do produto real. Estamos constantemente empenhados em melhorar os nossos produtos; por conseguinte, as especificações aqui contidas estão sujeitas para mudar sem aviso prévio.

© 2024 SharkNinja Operating LLC. SHARK é uma marca registada na União Europeia da SharkNinja Operating LLC.

Apple App Store é uma marca comercial da Apple Inc. Google, Android e Google Play são marcas comerciais da Google LLC.

SVENSKA Illustrationerna kan avvika från den verkliga produkten. Vi strävar ständigt efter att förbättra våra produkter och därför kan specifikationerna i detta dokument ändras utan föregående meddelande.

© 2024 SharkNinja Operating LLC. SHARK är ett registrerat varumärke i Europeiska unionen för SharkNinja Operating LLC.

Apple App Store är varumärken som tillhör Apple INC. Google, Android och Google Play är varumärken som tillhör Google LLC.

DEUTSCH Die Abbildungen können vom tatsächlichen Produkt abweichen. Im ständigen Bemühen um die fortlaufende Verbesserung unserer Produkte behalten wir uns Änderungen der hierin enthaltenen Spezifikationen ohne Ankündigung vor.

© 2024 SharkNinja Operating LLC. SHARK ist eine in der Europäischen Union eingetragene Marke der SharkNinja Operating LLC.

Apple App Store ist ein Markenzeichen von Apple Inc. Google, Android und Google Play sind Marken von Google LLC.

ESPAÑOL Las ilustraciones pueden variar con respecto al producto. Nos esforzamos continuamente por mejorar nuestros productos; por lo tanto, las especificaciones incluidas en la presente guía están sujetas a cambio sin aviso previo.

© 2024 SharkNinja Operating LLC. SHARK es una marca registrada en la Unión Europea para SharkNinja Operating LLC.

Apple App Store es una marca comercial de Apple Inc. Google, Android y Google Play son marcas de Google LLC.

ITALIANO Il prodotto illustrato può essere diverso dal prodotto effettivo. Shark si impegna costantemente per migliorare i propri prodotti, pertanto, le specifiche descritte nel presente documento possono essere soggette a modifica senza preavviso.

© 2024 SharkNinja Operating LLC. SHARK è un marchio registrato nell'Unione europea per SharkNinja Operating LLC.

Apple App Store è un marchio di Apple Inc. Google, Android e Google Play sono marchi di Google LLC.

NORSK Illustrasjonene kan avvike fra det faktiske produktet. Vi tilstreber kontinuerlig å forbedre produktene våre; derfor kan spesifikasjonene heri bli endret uten videre varsel.

© 2024 SharkNinja Operating LLC. SHARK er et registrert varemærke i Den europeiske union som tilhører SharkNinja Operating LLC.

Apple App Store et varemærke for Apple Inc. Google, Android og Google Play er varemærker som eies av Google LLC.

SUOMI Kuvat saattavat näyttää erilaisilta kuin varsinainen tuote. Pyrimme jatkuvasti parantamaan tuotteitamme. Siksi tässä annetut tiedot voivat muuttua milloin tahansa ilman erillistä ilmoitusta.

© 2024 SharkNinja Operating LLC. SHARK on SharkNinja Operating LLC -yhtiön Euroopan unionissa rekisteröity tavaramerkki.

Apple App Store on Apple Inc.:n tavaramerkki. Google, Android ja Google Play ovat Google LLC:n tavaramerkkejä.

SharkNinja Europe Ltd, 1st/2nd Floor Building 3150, Thorpe Park, Century Way, Leeds, England, LS15 8ZB
www.sharkclean.eu

SharkNinja Germany GmbH, Rotfeder-Ring 9, 60327 Frankfurt am Main, Tyskland
www.sharkclean.eu

 sharkclean.eu

RV2800ZEEU_RV2800YEEU_IB_MP_Mv3_241003

